

ČESKÁ REPUBLIKA

Chromservis s.r.o.
Jakobiho 327
CZ-109 00 Praha 10 – Petrovice
tel.: (+420) 274 021 211
prodej@chromservis.eu

Regionální zastoupení

Morava – Jih
Kamenice 771/34 (INBIT)
CZ-625 00 Brno
tel. / fax: (+420) 545 213 640
mobil: (+420) 731 412 562, 731 412 577
brno@chromservis.eu

Regionální zastoupení

Morava – Sever
Hlubinská 12/1385
CZ-702 00 Ostrava - Moravská Ostrava
mobil: (+420) 603 288 498
ostrava@chromservis.eu

SLOVENSKÁ REPUBLIKA

Chromservis SK s.r.o.
Nobelova 34 (areál VUCHT)
SK-831 02 Bratislava
tel.: (+421) 911 481 098, 911 179 146
predaj@chromservis.eu

POLSKA

tel.: +48 600 454 601
e-mail: r.jakubowski@chromservis.eu



www.chromservis.eu



6092/2017

obchodní zástupce



LABORATORNÍ PŘÍSTROJE



Společnost Chromservis s. r. o. je spolehlivým partnerem při řešení analytických problémů v laboratořích a průmyslových aplikacích. Dodáváme širokou škálu laboratorních přístrojů pro přípravu vzorků včetně využití chromatografických a filtračních technik, přístroje pro měření vzorků - spektrofotometry, analytické a sušící váhy. V nabídce jsou i přístroje pro měření fyzikálních veličin, ke kterým máme samostatný katalog.

V tomto katalogu naleznete celou řadu technologických novinek, mezi něž patří například spektrofotometry, sušící váhy, nové digitální ovládání tepelné techniky a laboratorní koncentrátoři. Současně jsme rozšířili a vylepšili teoretický úvod ke každé produktové skupině.

Během posledních let zaznamenala naše společnost výrazný rozvoj a zaměřila se na zvýšení aplikační podpory zákazníkům a řešení analytických problémů na klíč. V současné době Chromservis s. r. o. působí v České republice, Slovenské republice, Polsku a Bulharsku. Mimo to má i obchodní aktivity v mnoha dalších zemích. Již 9 let jsme držitelem certifikátu ISO 9001. To nás zavazuje dodržovat politiku kvality na nejvyšší úrovni. Proto se snažíme pro naše zákazníky vybírat spolehlivé produkty a nabízet k nim komplexní služby.

NOVINKY

Spektrofotometry ONDA



Analyzátory vlhkosti OHAUS



Termostaty Argolab SUPER



Koncentrátor MULTIVAP 10



Třepačky pro vysokou zátěž



Laboratorní přístroje

• Spektrofotometry	L1
• Váhy	L7
◦ Analytické váhy a přesné váhy	L9
◦ Analyzátoři vlhkosti	L11
• Sušárny a inkubátory	L12
◦ Sušárny	L13
◦ Inkubátory	L15
• Topné desky a míchačky	L17
◦ Magnetické míchačky	L18
◦ Topné bloky	L22
• Třepačky	L25
◦ Vortexy	L25
◦ Orbitální a přímočaré třepačky	L28
◦ Třepačky s houpatým a vlnovým pohybem	L29
◦ Třepací inkubátory	L30
◦ Třepačky pro vysokou zátěž	L32
• Homogenizátory	L33
◦ Hřídelová míchadla	L33
◦ Speciální homogenizátory	L34
• Vodní lázně a oběhové chladiče	L35
◦ Vodní lázně	L35
◦ Cirkulační vodní lázně	L36
◦ Oběhové chladiče	L37
• Centrifugy	L38
◦ Univerzální centrifugy	L39
◦ Mikrocentrifugy	L41
◦ Minicentrifugy	L42
• Vakuové systémy	L52
◦ Vakuové odparky	L52
◦ Čerpadla	L53
◦ Systémy pro filtraci	L56
• Koncentrátory	L59
• Dávkování kapalin	L62
◦ Elektronické dávkovače	L62
◦ Pipety	L63
◦ Špičky	L64
• Laboratorní stojany a klemy	L65
◦ Zdvíhací stojany	L65
◦ Stojany	L65
◦ Klemy	L66

TEORETICKÝ ÚVOD

Spektroskopie v ultrafialové a viditelné oblasti

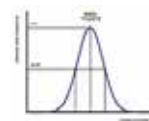
Studium záření v UV a viditelné oblasti světla a absorpční intenzity látek umožňuje využívat absorpční spektrofotometrii k rychlým a přesným kvalitativním a kvantitativním analýzám. Jelikož má každá látka svou absorpční charakteristiku, může být její spektrum použito k její identifikaci buď přímým srovnáním se známou sloučeninou nebo porovnáním se spektrální databází. Tím lze i velmi dobře sledovat čistotu analyzované látky.

Spektrofotometry využívají monochromátor zajišťující úzký paprsek o definované vlnové délce, který prochází kyvetovým prostorem se vzorkem a je směřován k detektoru. Pro kvantitativní stanovení se využívá závislosti intenzity absorpance světelného paprsku na koncentraci analyzované látky, známé jako Lambert-Beerův zákon.

Kvalita přístroje je určena dvěma důležitými parametry: spektrální šířkou a rozlišením.

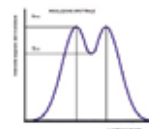
Spektrální šířka

Spektrální šířka charakterizuje světlo vycházející z monochromátoru. Je definována jako rozsah vlnových délek vycházející z monochromátoru s intenzitou vyšší než 50 % celkové intenzity přicházejícího paprsku z monochromátoru a vyjadřuje se v nanometrech. S klesající spektrální šířkou klesá intenzita světla dopadajícího na detektor, a proto je měření delší (aby bylo dosaženo stejného poměru signál/šum).



Rozlišení

Rozlišení ve spektrometrii je definováno jako schopnost monochromátoru od sebe oddělit různé vlnové délky. U specifikace rozlišení se využívá jako rozlišení minimální vzdálenost mezi dvěma vlnovými délkami, které jsou odděleny na úrovni 80 % intenzity paprsku nebo nižší.

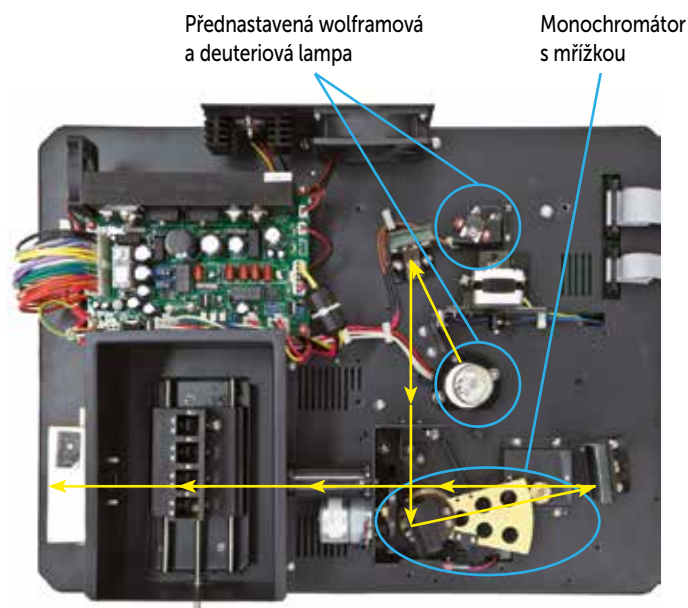


Optické uspořádání

Spektrofotometry ONDA využívající mřížkový monochromátor

Celá optická soustava obsahuje tyto části:

- přednastavená wolframová/deuteriová lampa
- soustava čoček
- vstupní štěrbinu
- zaostřovací soustavu
- výstupní štěrbinu



Uspořádání optiky spektrofotometrů (může se podle modelu lišit)

Kyvety

Pro fotometrická měření se používají kyvety skleněné či plastové pro viditelnou oblast spektra, nebo křemenné pro měření v ultrafialové oblasti. Šířka kyvety pro manuální měření bývá obvykle 10 mm. U analyzátorů s fotometrickou detekcí se používají kyvety menších rozměrů. Běžné je také použití průtokových kyvet a cel.

Charakteristika ultrafialových (UV) a viditelných (VIS) spekter

Vlnová délka [nm]	Oblast	Barva absorbovaného světla
<380	ultrafialová	neviditelná
380 až 440	viditelná	fialová
440 až 500	viditelná	modrá
500 až 580	viditelná	zelená
580 až 600	viditelná	žlutá
600 až 620	viditelná	oranžová
620 až 750	viditelná	červená
750 až 2000	blízká IČ	neviditelná

Certifikace

Všechny přístroje jsou výrobcem testovány a ověřeny pomocí referenčního materiálu a jsou dodávány s certifikátem s návazností na referenční materiál NIST nebo DKD.

GIORGIO BORMAC

Via Della Meccanica, 20 - 41012 Capri (MO) ITALY
Tel. +39 059 663 214 - Fax 059 059 663 262
info@giorgioormac.com
www.giorgioormac.com

ARGO LAB ENISA XS XS

R.A.E. n. IT002000000002068
Cod. Fisc. E.P.IVA 02309180368-V.A.T. IT02309180368
Registro P.I.E ed ACCUMULATORI: IT1008900002337

CERTIFICATE OF CALIBRATION

Test Standard for Instrument Performance Validation.
Performed with traceability to
Certified Reference Materials ISO 17034 / ISO 17025

Collaudo per la Validazione delle Prestazioni dello
Strumento. Eseguito con riferibilità a Materiali di
Riferimento Certificati ISO 17034 / ISO 17025

Spectrophotometer **UV/VISIBLE**

Model: **ONDA UV-21**
Serial Number: **UER1809007**
Wavelength range: 195-1050 nm
Spectral bandwidth: 4 nm ± 20%

Environmental Conditions

Temperature: 25.2 °C R.H.: 19%
Test Date: 19/02/2019

1. Wavelength Accuracy

holmium dioxide absorption

Peak Wavelength (nm)	361.1
Test Result (nm)	361.2
Error (nm)	0.1
Expanded uncertainty (nm)	0.1

2. Stray Light

Potassium Chloride 12g/l solution, traceable to NIST SRM 999c

Wavelength (nm)	Specification (%T)	T.R. (Transmittance)
200	0.20%	0.10%

3. Photometric Accuracy

Reference Materials	Optical Density (Abs)				
	UV600	350	313	257	235
Wavelength (nm)	430	350	313	257	235
S.V. ¹	0.9518	0.6478	0.2914	0.8727	0.7488
T.R. ²	0.951	0.644	0.294	0.863	0.747
error ³	-0.0008	-0.0038	0.0026	-0.0097	-0.0018
Expanded uncertainty	0.0060	0.0050	0.0051	0.0050	0.0050

1: S.V. = Standard Value 2: T.R. = Test Result 3: Error = T.R. - S.V.

Traceability:

All calibration is performed with one of a series of reference materials. The reference material is tested and confirmed with a reference spectrophotometer. The instrument is tested and confirmed to perform to the manufacturers written specification over the analytical range used for the reference material calibration.

The following references and procedures are used in the quality performance procedures relating to the qualification of the spectrophotometer performance:

Absorbance: Schott optically neutral glasses S/N5386 traceable to NIST SRM 930e

Potassium Dichromate S/N 21638 NIST SRM 935a

Wavelength: Holmium Oxide glass S/N 5386-F1 traceable to NIST SRM 2034

Stray Light: Potassium Chloride NIST SRM 999c

POS6_101_Mu01 Rev.5

2019/01/22

Page 1 of 2

ONDA Spectrophotometer

Service Assistance

VENDITA E ASSISTENZA: pHMETRI-CONDUTTIMETRI-TERMOMETRO-IGROMETRI - TAMPONI CERTIFICATI
ELETTRODI pH - RIFRATTOMETRI-OSSIMETRI-CHECKER-DATA LOGGER-SPETTROFOTOMETRI-CENTRIFUGHE-STUFE -INCUBATORI

Certifikát spektrofotometru ONDA UV-21

VIDITELNÁ OBLAST

V-10 Plus / V-11 SCAN

Spektrofotometr pro viditelnou oblast

KATALOGOVÉ ČÍSLO	PRODUKT
11000052	Spektrofotometr ONDA V-10 PLUS včetně 4 skleněných kyvet, 4místného držáku kyvet, se základním SW Basic PC, krytem proti prachu a kalibračním listem
11000062	Spektrofotometr ONDA TOUCH V-11 SCAN s barevným dotykovým displejem včetně 4 skleněných kyvet, 4místného držáku kyvet, USB flash disku, krytu proti prachu a kalibračního listu
PŘÍSLUŠENSTVÍ	
11000442	Mikrotiskárna pro spektrofotometry ONDA TOUCH
11000452	Termotiskárna pro spektrofotometr ONDA V-10 Plus
11000962	Software Pro-WineColor pro ONDA V-10 PLUS
11000972	Software Easy UV pro spektrofotometry ONDA TOUCH

Pozn.: Ostatní příslušenství k spektrofotometrům je uvedeno na konci kapitoly Spektrofotometry.

Spektrofotometr **V-10 Plus** je vhodný pro jednoduchá a rutinní měření ve viditelné oblasti. Spektrofotometr **V-11 SCAN** je navíc vybavený funkcí jednoduchého skenování a předehřívání. Jeho ovládání je pomocí barevného dotykového displeje.

HLAVNÍ VLASTNOSTI

- jednopaprskový spektrofotometr
- halogenová lampka
- spektrální šířka 4 nm
- manuální držák pro 4 kyvety 10 mm

APLIKACE: mikrobiologie, analýza vína, kolorimetrická stanovení a školní laboratoře

PARAMETRY/PŘÍSTROJ	V-10 PLUS	V-11 SCAN
Rozsah	325 až 1000 nm	320 až 1100 nm
Spektrální šířka	4 nm	4 nm
Rozlišení	0,1 nm	0,1 nm
Přesnost	+2 nm	+1 nm
Opakovatelnost	+0,8 nm	+0,2 nm
Fotometrický rozsah	-0,3 až 3 Abs / 0 až 200% T / 0 až 9999,9 konc.	
Fotometrické rozlišení		0,001
Fotometrická přesnost		+0,5% T v rozsahu 0 až 100% T
Fotometrická opakovatelnost	+0,3% T v rozsahu 0 až 100% T	+0,2% T v rozsahu 0 až 100% T
Stabilita	±0,002 Abs/hod (500 nm po 2 hod. zahřátí)	

TECHNICKÉ PARAMETRY

Displej	LCD, 128 x 64 px	dotykový 5", 480 x 272 px
Ovládání	membránová klávesnice	dotykový displej
Standardní držák kyvet	manuální pro 4 kyvety 10 mm (12,5 x 12,5 mm)	
Základní fotometrie	✓	✓
Kvantifikace	✓	✓
Skenování	-	✓
Správa souborů	-	✓
Správa systému	-	✓
Ověření (PQ)	-	✓
Konektivita	USB-B (pro PC) sériový port (pro tiskárnu)*	USB-A (flash drive) USB-B (pro PC) sériový port (pro tiskárnu)*
Paměť	200 údajů	236 kB (interní)**
Rozměry	490 x 360 x 210 mm	456 x 360 x 185 mm
Hmotnost	12 kg	10,5 kg
Napájení	100 až 240 V AC, 50/60 Hz	
Příkon	75 W	
Záruka	24 měsíců (na elektroniku a optickou část), nevztahuje se na lampy	

*tiskárna není součástí dodávky, nutno objednat zvlášť.

**paměť je rozšiřitelná pomocí USB disku dodávaného s přístrojem.

V-10 Plus



V-11 SCAN



Hlavní menu displeje

UV-21 / V-31 SCAN

Spektrofotometr pro viditelnou a ultrafialovou oblast

KATALOGOVÉ ČÍSLO	PRODUKT
11000072	Spektrofotometr ONDA TOUCH UV-21 s barevným dotykovým displejem včetně 4 skleněných a 2 křemenných kyvet, 4místního držáku kyvet, USB flash disku, krytu proti prachu a kalibračním listem
11000082	Spektrofotometr ONDA TOUCH UV-31 SCAN s barevným dotykovým displejem včetně 4 skleněných a 2 křemenných kyvet, 4místního držáku kyvet, USB flash diskem, krytem proti prachu a kalibračního listu
PŘÍSLUŠENSTVÍ	
11000442	Mikrotiskárna pro spektrofotometry ONDA TOUCH
11000972	Software Easy UV pro spektrofotometry ONDA TOUCH
11000192	IQ/OQ dokumentace

Pozn.: Ostatní příslušenství k spektrofotometrům je uvedeno na konci kapitoly Spektrofotometry.

Spektrofotometr **UV-21** je vhodný pro rutinní měření a kvantifikaci. Spektrofotometr **UV-31 SCAN** je navíc vybavený funkcí jednoduchého skenování a předehřívání. Ovládání obou přístrojů je pomocí barevného dotykového displeje.

HLAVNÍ VLASTNOSTI

- jednopaprskový spektrofotometr
- halogenová a deuteriová lampa
- spektrální šířka 4 nm (UV-21) a 2 nm (UV-31 SCAN)
- manuální držák pro 4 kyvety 10 mm

APLIKACE: servisní laboratoře, vodárenství, výzkumné laboratoře

MĚŘENÉ VELIČINY / ROZSAHY	UV-21	UV-31 SCAN
Rozsah	195 až 1050 nm	190 až 1100 nm
Spektrální šířka	4 nm	2 nm
Rozlišení	0,1 nm	0,1 nm
Přesnost	+1 nm	+0,8 nm
Opakovatelnost	+0,4 nm	+0,2 nm
Fotometrický rozsah	-0,3 až 3 Abs / 0 až 200% T / 0 až 9999,9 konc.	
Fotometrické rozlišení	0,001	
Fotometrická přesnost	+0,5% T v rozsahu 0 až 100% T	
Fotometrická opakovatelnost	+0,2% T v rozsahu 0 až 100% T	
Stabilita	+0,002 Abs/hod (500 nm po 2 hod. zahřátí)	

TECHNICKÉ PARAMETRY

Displej	dotykový 5", 480 x 272 px	
Ovládání	dotykový displej	
Standardní držák kyvet	manuální pro 4 kyvety 10 mm (12,5 x 12,5 mm)	
Základní fotometrie	✓	✓
Kvantifikace	✓	✓
Skenování	-	✓
Správa souborů	✓	✓
Správa systému	✓	✓
Ověření (PQ)	✓	✓
Konektivita	USB-A (flash drive) USB-B (pro PC)	USB-A (flash drive) USB-B (pro PC)
	sériový port (pro tiskárnu)*	sériový port (pro tiskárnu)*
Paměť	236 kB (interní)**	236 kB (interní)**
Rozměry	456 x 360 x 185 mm	456 x 360 x 185 mm
Hmotnost	10,7 kg	10,7 kg
Napájení	100 až 240 V AC, 50/60 Hz	
Příkon	120 W	
Záruka	24 měsíců (na elektroniku a optickou část), nevztahuje se na lampy	

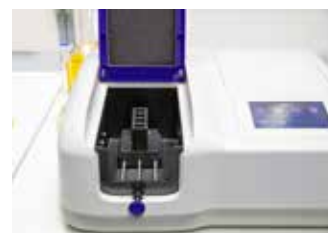
*tiskárna není součástí dodávky, nutno objednat zvlášť.

**paměť je rozšiřitelná pomocí USB disku dodávaného s přístrojem.

UV-21



V-31 SCAN






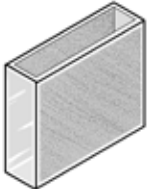


Kyvetový prostor






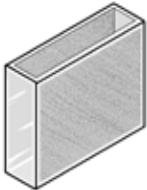
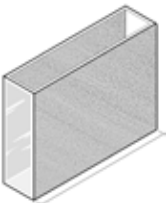

Uspořádání optiky

PŘÍSLUŠENSTVÍ

Kyvety z optického skla (335 až 2500 nm)







						
Délka paprsku	1 mm	10 mm	20 mm	30 mm	50 mm	100 mm
Vnější rozměry š x d x výška	12,5 x 3,5 x 45 mm	12,5 x 12,5 x 45 mm	12,5 x 22,5 x 45 mm	12,5 x 32,5 x 45 mm	12,5 x 52,5 x 45 mm	12,5 x 102,5 x 45 mm
Objem	0,4 ml	3,5 ml	7,0 ml	10,5 ml	17,5 ml	35,0 ml
Leštěné stěny	2	2	2	2	2	2
Teflonové víčko	✓	✓	✓	✓	✓	✓
Balení	2 ks	4 ks	4 ks	4 ks	4 ks	4 ks
Katalogové číslo	11000382	11000252	11000262	11000272	11000282	11000292

Kyvety z křemenného skla (190 až 2700 nm)

						
Délka paprsku	1 mm	10 mm	20 mm	30 mm	50 mm	100 mm
Vnější rozměry š x d x výška	12,5 x 3,5 x 45 mm	12,5 x 12,5 x 45 mm	12,5 x 22,5 x 45 mm	12,5 x 32,5 x 45 mm	12,5 x 52,5 x 45 mm	12,5 x 102,5 x 45 mm
Objem	0,4 ml	3,5 ml	7,0 ml	10,5 ml	17,5 ml	35,0 ml
Leštěné stěny	2	2	2	2	2	2
Teflonové víčko	✓	✓	✓	✓	✓	✓
Balení	1 ks	2 ks	2 ks	2 ks	2 ks	2 ks
Katalogové číslo	11000522	11000302	11000312	11000322	11000332	11000342

PŘÍSLUŠENSTVÍ

Speciální kyvety

						
Délka paprsku	10 mm	10 mm	10 mm	10 mm	10 mm	10 mm
Vnější rozměry š x d x výška	12,5 x 12,5 x 45 mm	12,5 x 12,5 x 45 mm	12,5 x 12,5 x 45 mm	12,5 x 12,5 x 45 mm	12,5 x 52,5 x 45 mm	12,5 x 12,5 x 45 mm
Objem	100 µl	200 µl	500 µl	1000 µl	700 µl	700 µl
Materiál	Křem. sklo	Křem. sklo	Křem. sklo	Křem. sklo	Optické sklo	Křem. sklo
Průtočná cela	-	-	-	-	✓	✓
Leštěné stěny	2	2	2	2	2	2
Teflonové víčko	✓	✓	✓	✓	-	-
Balení	1 ks	1 ks	1 ks	1 ks	1 ks	1 ks
Katalogové číslo	11000352	11000362	11000372	11000392	11000492	11000502

Držáky kyvet



Držák pro 50 mm kyvet
(11000212)



Držák pro 100 mm kyvet
(11000222)



Držák pro mikrokyvet
(11000232)



Držák pro měření odrazivosti
(11000412)



Držák pro měření pevných vzorků
(11000422)

Držáky kyvet pro spektrofotometry ONDA TOUCH



Automatický držák pro 8 kyvet 10 mm
(11000242)



Automatický držák pro 5 kyvet 100 mm
(11000432)



Držák zkumavek Ø 16 mm
(11000532)

TEORETICKÝ ÚVOD

Kalibrace

Kalibrací rozumíme souhrn činností, které vedou k nalezení vztahu mezi hodnotami veličiny naměřenými měřicím přístrojem (v našem případě váhou) a odpovídajícími hodnotami, které jsou realizované etalonem (standardem). V praxi to tedy znamená, že provedením kalibrace váhu nastavíme pomocí etalonu, což je konkrétní objekt o přesné hmotnosti. Účelem kalibrace je, aby váha vážila co nejpresněji. Váhy (stejně jako všechny ostatní měřicí přístroje) je nutné kalibrovat před uvedením do provozu i průběžně.

Při **externí kalibraci** se výchozí parametry váhy nastavují pomocí externího etalonového závaží. To je možné si k váze dokoupit a externí kalibraci pak provádět svépomocí. Externí kalibraci může rovněž provádět pověřená servisní organizace, která má oprávnění k provádění akreditované kalibrace vah a o kalibraci vždy vystaví potvrzení (certifikát – kalibrační list). Kalibrace musí probíhat v konkrétní třídě přesnosti, která odpovídá třídě přesnosti konkrétní váhy. Tedy čím přesnější máme váhu, tím přesnější musíme mít pro externí kalibraci etalon (závaží). Přesnější etalon (závaží) dosahuje menších chyb. Etalon by měl být o celý jeden řád (10x) přesnější než je váha. U stanovených měřidel však uživatelská externí kalibrace není dovolena a kalibrační přepínač bývá v takových případech chráněn plombou nebo ověřovací značkou. Nemůže tak dojít k neoprávněné manipulaci s nastavenými parametry váhy.

Při **interní kalibraci** dochází k nastavení parametrů váhy automaticky – pomocí vestavěného interního motorového závaží (serva). Automatické seřízení může být závislé na teplotě okolí váhy či na čase. Interní kalibrace je vlastně opětovnou automatickou kontrolou.

Úřední ověření vah je vyžadováno u všech vah, které jsou používány v obchodním styku (stanovená měřidla). U nových úředně ověřených vah je prvotní ověření prováděno výrobcem vah a je zahrnuto v ceně váhy. Toto ověření je platné na další dva kalendářní roky a poté musí být váha ve spolupráci s ČMI (Český metrologický institut) opětovně ověřena.

Minimální hmotnost

Budete-li navažovat vzorek o hmotnosti od 0,05 mg do 0,149 mg a displej má minimální hmotnost 0,1 mg, vždy se vám zobrazí hodnota 0,1 mg. To znamená, že max. relativní odchylka představuje 100 %, což není pochopitelně akceptovatelné.

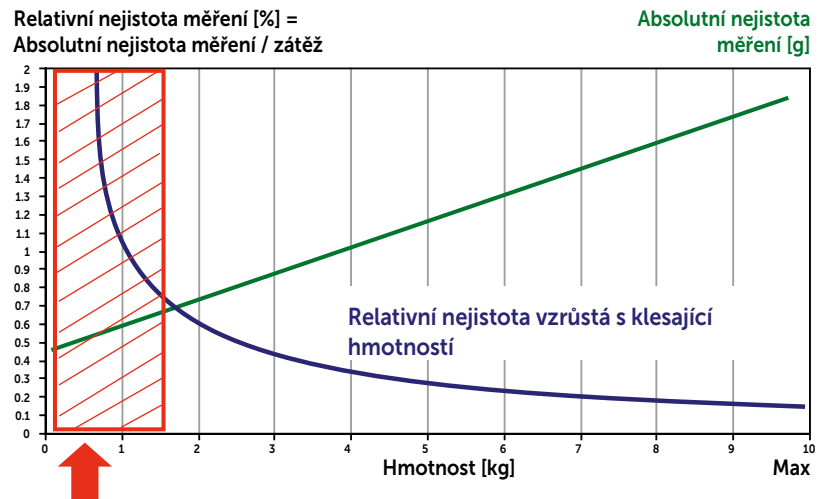
Hmotnost vzorku	Zobrazená hodnota	Rel. Chyba
0,00005 g	0,0001 g	100,000000%
0,00095 g	0,0010 g	5,263158%
0,00995 g	0,0100 g	0,502513%
0,09995 g	0,1000 g	0,050025%
0,99995 g	1,0000 g	0,005000%
9,99995 g	10,0000 g	0,000500%
99,99995 g	100,0000 g	0,000050%
199,99995 g	200,0000 g	0,000025%

Pro malé navažky platí, že **relativní nejistota měření** může být tak vysoká, že vážení takových hmotností nemůže být spolehlivé!

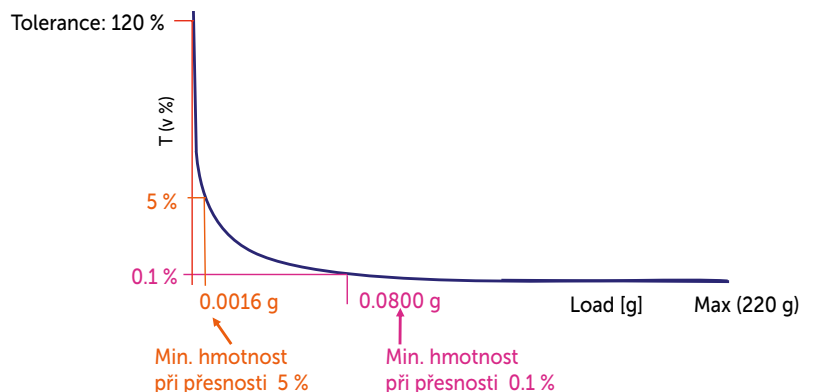
Relativní nejistota měření

Minimální hmotnost je dolní limit vah, pod jehož hodnotou je relativní nejistota měření vyšší, než akceptovatelná přesnost vážení.

$$U \text{ [kg]} = U_0 + \text{konstanta} \times \text{hmotnost}$$



Relativní nejistota měření [%]



TEORETICKÝ ÚVOD

Výpočet minimální hmotnosti pro požadovanou přesnost

Minimální hmotnost m_{min} lze stanovit z nejistoty U a opakovatelnosti vážení S_{RP} : $m_{min} = \frac{K}{U} S_{RP}$

kde k = expanzní faktor

Hodnota S_{RP} se vypočte pro daný počet replikátů n ($n \geq 10$) podle níže uvedeného vzorce: $S_{RP} = \sqrt{\frac{1}{n-1} \sum_{i=1}^n (x_i - \bar{x})^2}$ kde \bar{x} je průměr z n měření

Přesné požadavky jsou dány buďto vnitřními předpisy uživatele nebo vnějšími předpisy, jako např. PhEur. Ověření podle uvedených vzorců by měl uživatel provést při instalování vah a následně v průběhu jejich používání. Při stárnutí vah dochází i ke změně opakovatelnosti vážení S_{RP} . Pro většinu vah postačuje provádět toto ověření jednou ročně (vykazují-li váhy stabilitu).

Třídy přesnosti

Podle vyhlášky EU o vahách s neautomatickou činností (NAWI) a na základě doporučení mezinárodního metrologického institutu (OIML) se váhy dělí do 4 tříd přesnosti, které se označují římskými číslovkami I až IV, přičemž v laboratořích využíváme většinou váhy I. a II. třídy přesnosti. Do I. třídy přesnosti patří mikrováhy s dělením nižším anebo rovným 1 mikrogramu, semi-mikro váhy s dělením 0,01 miligramu a analytické váhy s dělením 0,1 miligramu. Pro zjednodušení nazýváme váhy II. třídy přesnosti přesnými vahami, které mají většinou dělení 0,1 g–1 mg. Do III. třídy přesnosti spadají váhy používané v průmyslovém prostředí, jejichž rozlišení (poměr váživosti a zobrazeného dílku d) se pohybuje na úrovni 1:7 500 až 12 000. Váhy IV. třídy přesnosti jsou vysokotonážní váhy.

Eliminace statického napětí

Ionizátor je zařízení, které slouží k neutralizování elektricky nabitých částic. Jak z praxe víme, některé vzorky mají tendenci se vznášet v elektrostatickém poli. Většinou se jedná o vzorky velmi jemné mikrokrytalické práškové konzistence, resp. o některé ultralehké plastové granule.

Pro jejich přesné vážení potřebujeme dvě věci: přesné váhy a zařízení na neutralizování elektricky nabitých částic, tedy ionizátor.

Společnost OHAUS nabízí dvě možnosti: samostatný ionizátor, který má v sobě zabudované dvě elektrody (anodu a katodu) na vybíjení elektrických částic v okolí vah (ION100A), anebo u nejvyšší kategorie vah, vlajkové lodi Explorer semi-mikro s automatickým otvíráním dvířek, je už zabudovaný ionizátor, který bez problémů zneutralizuje elektrostatické náboje v celé vážicí komoře vah.

Ze zkušenosti víme, že u vzorků jemné práškové konzistence při navážce 3 g může být rozdíl ve vážení i 0,02 až 0,1 mg. Doporučujeme proto používat pro podobné operace ionizátor, ať již zabudovaný, nebo samostatně stojící.

Závaží

Závaží se podobně jako váhy dělí do více tříd přesnosti. Jedná se o legální metrologické dělení závaží podle dovolených odchylek (přesností) od daného etalonu. V laboratorní praxi používáme nejčastěji závaží třídy přesnosti E2 (analytické váhy), F1 (přesné váhy), resp. F2 pro vybrané přesné váhy. Jsou vyrobeny z nerezové oceli. Na spodní straně těchto závaží (kromě 1, 2 a 5 g) se nachází i adjustační otvor. Tato závaží je totiž možné adjustovat na přesnost podle dané třídy. Firma OHAUS nabízí velmi elegantní řešení - sestavu závaží od 1 do 500 g, která by měla být základním vybavením každé laboratoře.

ANALYTICKÉ A PŘESNÉ VÁHY

Pioneer PX

Analytické váhy Semi-micro

KATALOGOVÉ ČÍSLO	PRODUKT
30478196	Analytické váhy Pioneer PX125D , váživost 52 g/120 g, interní kalibrace
30480168	Analytické váhy Pioneer PX125DM , váživost 52 g/120 g, interní kalibrace, ověřitelné
30485340	Analytické váhy Pioneer PX85 , váživost 82 g, interní kalibrace
30485341	Analytické váhy Pioneer PX85M , váživost 82 g, interní kalibrace, ověřitelné
30478197	Analytické váhy Pioneer PX225D , váživost 82 g/220 g, interní kalibrace
30480169	Analytické váhy Pioneer PX225DM , váživost 82 g/220 g, interní kalibrace, ověřitelné

Analytické váhy

KATALOGOVÉ ČÍSLO	PRODUKT
30429810	Analytické váhy Pioneer PX124/E , váživost 120 g, externí kalibrace
30429803	Analytické váhy Pioneer PX124 , váživost 120 g, interní kalibrace
30430010	Analytické váhy Pioneer PX124M , váživost 120 g, interní kalibrace, ověřitelné
30429811	Analytické váhy Pioneer PX224/E , váživost 220 g, externí kalibrace
30429804	Analytické váhy Pioneer PX224 , váživost 220 g, interní kalibrace
30430013	Analytické váhy Pioneer PX224M , váživost 220 g, interní kalibrace, ověřitelné

Přesné váhy

KATALOGOVÉ ČÍSLO	PRODUKT
30429812	Přesné váhy PX323/E , váživost 320 g, externí kalibrace
30429805	Přesné váhy PX323 , váživost 320 g, interní kalibrace
30430015	Přesné váhy PX323M , váživost 320 g, interní kalibrace, ověřitelné
30429813	Přesné váhy PX523/E , váživost 520 g, externí kalibrace
30429806	Přesné váhy PX523 , váživost 520 g, interní kalibrace
30430017	Přesné váhy PX523M , váživost 520 g, interní kalibrace, ověřitelné
30429814	Přesné váhy PX3202/E , váživost 3200 g, externí kalibrace
30429807	Přesné váhy PX3202 , váživost 3200 g, interní kalibrace
30430021	Přesné váhy PX3202M , váživost 3200 g, interní kalibrace, ověřitelné
30429815	Přesné váhy PX5202/E , váživost 5200 g, externí kalibrace
30429808	Přesné váhy PX5202 , váživost 5200 g, interní kalibrace
30430027	Přesné váhy PX5202M , váživost 5200 g, interní kalibrace, ověřitelné
30429816	Přesné váhy PX4201/E , váživost 4200 g, externí kalibrace
30429809	Přesné váhy PX4201 , váživost 4200 g, interní kalibrace
30430024	Přesné váhy PX4201M , váživost 4200 g, interní kalibrace, ověřitelné

PŘÍSLUŠENSTVÍ

80253384	Souprava na stanovení hustoty pro pevné látky
83034024	Skleněný sinkr na stanovení hustoty kapalin
80251396	Přídavný displej PAD7
30268619	Kabel USB-RS232
30064202	Tiskárna SF40A
30093334	Protiprachový kryt pro sérii Semi-micro
80850000	Bezpečnostní zámek

Neváhejte nás kontaktovat v případě požadavku na další dostupné příslušenství.

Série analytických vah Ohaus **Pioneer PX Semi-Micro** je určena pro aplikace, které vyžadují vysokou přesnost. V nabídce jsou i modely s duálním režimem. Série analytických a přesných vah OHAUS **Pioneer PX** je navržena pro spolehlivá a rutinní vážení za dostupnou cenu. Váhy jsou určeny pro řadu laboratorních a průmyslových aplikací. Jednotlivé modely jsou dostupné s externí nebo interní kalibrací. Modely s interní kalibrací jsou také dostupné jako ověřitelné, se shodou o schválení typu ES (EC-Type Approval).

Modely Pioneer PX



Analytické váhy Pioneer PX



Analytické váhy s tiskárnou



Přesné váhy Pioneer PX



Souprava na stanovení hustoty



Tiskárna SF40A

HLAVNÍ VLASTNOSTI

- intuitivní ovládání
- stabilní a odolná konstrukce
- podsvícený dvouřádkový LCD displej
- různé pracovní režimy i jednotky vážení
- interní kalibrace u série Semi-micro
- interní nebo externí kalibrace u ostatních
- GLP/GMP protokol s reálným časem, nastavitelná filtrace rušivých vlivů, indikátor rovnováhy (libela), indikátor přetížení, uzamykatelné menu
- odnímatelná nerezová deska Ø 80 mm (série Semi-micro), Ø 90 mm (modely PX124 a PX224), Ø 120 mm (modely PX323 a PX523), respektive Ø 180 mm (ostatní modely), kovové tělo vah s krytem z ABS plastu
- rozhraní RS 232 a USB

APLIKACE: chemické, mikrobiologické, školní i průmyslové laboratoře

MĚŘENÉ VELIČINY / ROZSAHY	Semi-micro váhy			Analytické váhy	
	PX85	PX125	PX225	PX124	PX224
Váživost	82 g	52/120 g	82/220 g	120 g	220 g
Ověřený dílek	0,001 g (platí pro produkty s označením D, DM)			0,01%/0,001 g	
Linearita vážení	± 0,0001 g			± 0,0002 g	
Opakovatelnost	0,00003 g	0,00003/0,0001 g		0,0001 g	
Čas stabilizace	10 s			3 s	
Jednotky vážení	Miligram, Gram, Kilogram, Unce, Libra, Karát, Pennyweight, Trojská unce, Grain, Newton, Hong Kong Tael, Singapore Tael, Taiwan Tael, Momme, TICAL (MM), Mesghal, Tola (Indie), 1 vlastní jednotka				
Jednotky vážení (ověřené modely)	g, mg, ct				
Režimy vážení	Statické vážení, počítání kusů, procentuální vážení, vážení malých zvířat, stanovení hustoty				

MĚŘENÉ VELIČINY / ROZSAHY	Přesné váhy				
	PX323	PX523	PX3202	PX5202	PX4201
Váživost	320 g	520 g	g	5200 g	4200 g
Ověřený dílek	0,01 g	0,01 g	0,1 g	0,1 g	0,1 g
Linearita vážení	± 0,002* g	± 0,002* g	± 0,02 g	± 0,02 g	± 0,2 g
Opakovatelnost	0,001 g	0,001 g	0,01 g	0,01 g	0,1 g
Čas stabilizace	2 s	2 s	1 s	1 s	1 s
Jednotky vážení	Miligram, Gram, Kilogram, Unce, Libra, Karát, Pennyweight, Trojská unce, Grain, Newton, Hong Kong Tael, Singapore Tael, Taiwan Tael, Momme, TICAL (MM), Mesghal, Tola (Indie), 1 vlastní jednotka				
Jednotky vážení (ověřené modely)	g, kg, ct				
Režimy vážení	Statické vážení, počítání kusů, procentuální vážení, vážení malých zvířat, stanovení hustoty				

*platí u řady M

TECHNICKÉ PARAMETRY	Semi-micro váhy	Analytické váhy	Přesné váhy
Vážicí miska Ø	80 mm	90 mm	120 (do 1 kg)/180 mm
Provozní teplota	10°C až 30°C	10°C až 30°C	10°C až 30°C
Komunikační rozhraní	RS232 a USB	RS232 a USB	RS232 a USB
Rozměry	209 x 321 x 309 mm	209 x 321 x 309 mm	98 x 321 x 209 mm
Hmotnost	4,5 kg	4,5 kg	3,5 kg
Napájení	100-240 VAC, 50/60 Hz	100-240 VAC, 50/60 Hz	100-240 VAC, 50/60 Hz
Záruka	24 měsíců	24 měsíců	24 měsíců

Modely Pioneer PX



Sady závaží



Závěsná závaží

ANALYZÁTORY VLHKOSTI

Modely MB

Analyzátory vlhkosti OHAUS

KATALOGOVÉ ČÍSLO	PRODUKT
80252470	Analyzátor vlhkosti MB23 , max. 110 g, 10 mg/0,1%
80252472	Analyzátor vlhkosti MB25 , max. 110 g, rozlišení 5 mg/0,05%
30241168	Analyzátor vlhkosti MB90 , max. 90 g, rozlišení 1 mg/0,01%
30241169	Analyzátor vlhkosti MB120 , max. 120 g, rozlišení 1 mg/0,01%

PŘÍSLUŠENSTVÍ

80252477	Koš pro vzorek, MB Series
80850086	Sada hliníkových misek pro sérii MB, 80 ks
80252479	Sada misek pro opakované použití pro sérii MB, 3 ks

Analyzátory vlhkosti **OHAUS** zajišťují přesné stanovení vlhkosti vzorku. Díky vysoce odolné konstrukci nabízí využití v jakékoliv aplikaci, kdy je potřeba stanovit podíl sušiny ve vzorku.

HLAVNÍ VLASTNOSTI

- vysoká odolnost
- snadné čištění – vhodné pro časté použití
- intuitivní ovládání

APLIKACE: průmyslové laboratoře, potravinářství, výroba textilu, stavebnictví

MĚŘENÉ VELIČINY / ROZSAHY	MB23	MB25	MB90	MB120
Kapacita	110 g	110 g	90 g	120 g
Rozlišení	0,1%/0,01 g	0,05%/0,005 g	0,01%/0,001 g	0,01%/0,001 g
Počet sušících programů / profilů	1	1	4	4
Paměť (počet metod)	-	-	100	100

TECHNICKÉ PARAMETRY

Způsob ohřevu	Infračervený	Halogenový	Halogenový	Halogenový
Velikost misky	90 mm	90 mm	90 mm	90 mm
Displej	LCD	LCD	TFT 109 mm	TFT 109 mm
Provozní teplota	5 až 40 °C	5 až 40 °C	10 až 40 °C	10 až 40 °C
Rozměry (š x v x h)	170 x 130 x 280 mm	170 x 130 x 280 mm	211 x 180 x 350 mm	211 x 180 x 350 mm
Hmotnost	2,3 kg	2,3 kg	5,23 kg	5,23 kg
Napájení	100 až 240 VAC, 50/60 Hz	100 až 240 VAC, 50/60 Hz	2,5A 250 VAC	2,5A 250 VAC
Příkon	max. 250 W	max. 300 W	max. 450 W	max. 450 W
Záruka	24 měsíců	24 měsíců	24 měsíců	24 měsíců



MB23



MB25



MB25



MB90



MB120



MB25 a MB23



displej

TEORETICKÝ ÚVOD

Rozdíly mezi řadou SUPER a PLUS

Nová řada sušáren a inkubátorů SUPER je vybavena novou generací dotykového displeje s vysokým rozlišením. Poskytuje vyšší komfort a intuitivní ovládání ve srovnání s verzí PLUS.

SUPER

- dotykový LCD displej
- přehledné ikony
- 8 programů po 8 krocích
- 3 uživatelské úrovně
- ukládání dat
- automatické ukládání pracovních cyklů



PLUS

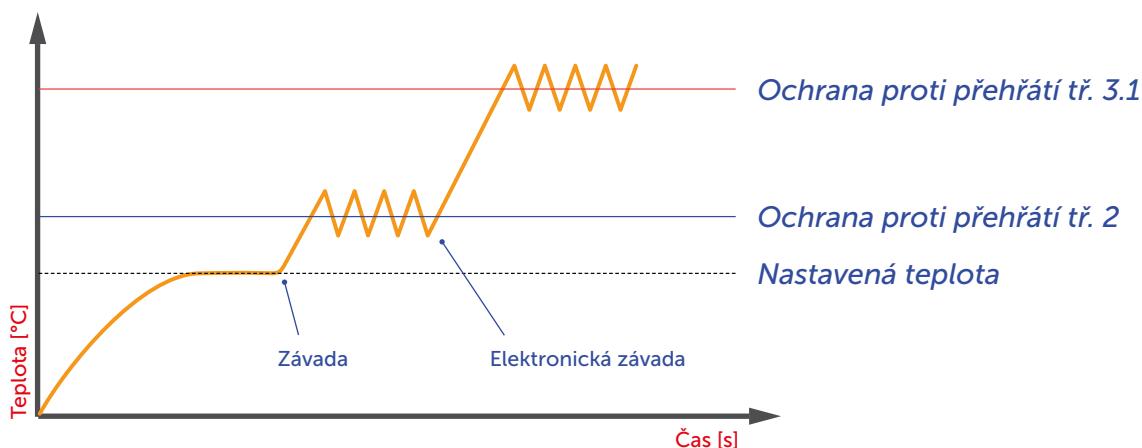
- podsvícený LCD displej
- přehledné ikony
- 7 programů po 10 krocích



Ochrana proti přehřátí

Sušárny a inkubátory mají teplotní třídu 3.1 podle DIN 12880. Jedná se o dvojitou ochranu proti přehřátí, kterou znázorňuje obrázek níže. Překročí-li teplota maximální nastavenou hodnotu, dojde k přepnutí primárního okruhu na sekundární, který začne regulovat teplotu. Tento okruh se tedy spouští, dojde-li k poruše prvního okruhu ochrany. Sekundární okruh může pracovat při nepatrně vyšší teplotě a jeho horní limit je kontrolován vypínačem s expanzní kapalinou. Jeho regulace je tedy nezávislá na elektronice přístroje.

V sušárnách Argolab jsou hodnoty maximální teploty nastavitelné, a to jak pro elektronické ovládání, tak i pro elektromechanické.



SUŠÁRNY

Sušárny TCN

Sušárny s přirozenou cirkulací

KATALOGOVÉ ČÍSLO	PRODUKT
41100062	Laboratorní sušárna TCN 30 , užžitný objem 30 L, verze PLUS
41100002	Laboratorní sušárna TCN 50 , užžitný objem 50 L, verze PLUS
41100502	Laboratorní sušárna TCN 50 , užžitný objem 50 L, verze SUPER
41100012	Laboratorní sušárna TCN 115 , užžitný objem 115 L, verze PLUS
41100512	Laboratorní sušárna TCN 115 , užžitný objem 115 L, verze SUPER
41100022	Laboratorní sušárna TCN 200 , užžitný objem 200 L, verze PLUS
41100522	Laboratorní sušárna TCN 200 , užžitný objem 200 L, verze SUPER

PŘÍSLUŠENSTVÍ

41100142	Drátěná police pro TCN 30
41100102	Drátěná police pro TCN 50/TCF 50
41100112	Drátěná police pro TCN 115/TCF 120
41100122	Drátěná police pro TCN 200/TCF 200
41100132	Drátěná police pro TCF 400
41100192	Děrovaná police pro TCF 30 (k umístění na odpovídající drátěnou polici)
41100152	Děrovaná police pro TCN 50/TCF 50 (k umístění na odpovídající drátěnou polici)
41100162	Děrovaná police pro TCN 115/TCF 120 (k umístění na odpovídající drátěnou polici)
41100172	Děrovaná police pro TCN 200/TCF 200 (k umístění na odpovídající drátěnou polici)
41100182	Děrovaná police pro TCF 400 (k umístění na odpovídající drátěnou polici)
41101172	Kolečka pro modely TCN 200/TCF 200/TCF 400, sada 4 kusů
41110152	Průchodka Ø 25 mm pro modely TCN a TCF
41110142	Průchodka Ø 50 mm pro modely TCN a TCF

Pozn.: Příslušenství k sušárnám s přirozenou cirkulací TCN i s nucenou cirkulací TCF.

Laboratorní sušárny **PLUS** a **SUPER** série TCN jsou jednoduché ekonomické sušárny s přirozenou cirkulací vzduchu, které najdou uplatnění v každé laboratoři. Vhodně navržený systém vytápění, perfektní těsnění a izolace zaručují velmi nízkou spotřebu elektrické energie. Standardně jsou sušárny dodávány se dvěma policemi, další police je možné objednat samostatně.

HLAVNÍ VLASTNOSTI

Verze SUPER

- barevný dotykový displej (lze ovládat i v laboratorních rukavicích)
- zobrazení všech základních provozních parametrů (teplota, rychlost ventilátoru, čas, číslo zvoleného teplotního programu, krok programu, aktuální datum a čas)
- jednoduché a intuitivní ovládání (přehledné ikony)
- možnost programování a uložení až 8 programů po 8 krocích a jeden základní program (čas, teplota)
- 3 úrovně správy uživatelů
- časovač (automatické vypnutí nebo trvalý provoz)
- možnost ukládání dat, USB rozhraní pro přenos dat

Verze PLUS

- podsvícený, dobře čitelný LC displej
- zobrazení základních parametrů na displeji (aktuální teplota, nastavená teplota, číslo aktuálního programu, ventilátor)
- možnost nastavení až 7 programů po 10 krocích
- časovač (automatické vypnutí nebo trvalý provoz)

APLIKACE: sterilizace, sušení skla

TECHNICKÉ PARAMETRY

Sušárna s přirozenou cirkulací vzduchu	TCN 30	TCN 50	TCN 115	TCN 200
Užžitný objem	30 L	50 L	115 L	200 L
Max. teplota/rozišení	+200/0,1 °C	+300/0,1 °C	+300/0,1 °C	+300/0,1 °C
Kolisání teploty při 150°C	± 0,5 °C	± 0,5 °C	± 0,5 °C	± 0,7 °C
Homogenita teploty při 150°C	± 3,5 °C	± 3,5 °C	± 3,5 °C	± 4,0 °C
Doba dosažení teploty při 150°C	14 min	16 min	18 min	20 min
Počet polic	2/3	2/5	2/6	2/9
Časovač ∞	až 99:59 nebo trvalý provoz	až 99:59 nebo trvalý provoz	až 99:59 nebo trvalý provoz	až 99:59 nebo trvalý provoz
Bezpečnostní třída	3.1 (DIN 12880)	3.1 (DIN 12880)	3.1 (DIN 12880)	3.1 (DIN 12880)
Napájení/Příkon	230 VAC/700 W	230 VAC/1000 W	230 VAC/1900 W	230 VAC/2100 W
Min. vzdálenost mezi policemi	50 mm	50 mm	50 mm	50 mm
Maximální zatížení polic	10 kg	15 kg	20 kg	20 kg
Vnitřní rozměry (š x v x h)	320 x 320 x 285 mm	400 x 420 x 330 mm	520 x 495 x 450 mm	650 x 640 x 495 mm
Vnější rozměry (š x v x h)	460 x 685 x 530 mm	690 x 635 x 470 mm	815 x 750 x 600 mm	940 x 905 x 660 mm
Hmotnost	40 kg	53 kg	74 kg	103 kg

TCN SUPER



TCN 50 SUPER



TCN 200 SUPER



Displej sušáren SUPER



Displej sušáren PLUS



Police pro sušárny

SUŠÁRNY

Sušárny TCF

Sušárny s nuceným oběhem

KATALOGOVÉ ČÍSLO	PRODUKT
41100202	Laboratorní sušárna TCF 50 , užitný objem 50 L, verze PLUS
41100602	Laboratorní sušárna TCF 50 , užitný objem 50 L, verze SUPER
41100212	Laboratorní sušárna TCF 120 , užitný objem 120 L, verze PLUS
41100612	Laboratorní sušárna TCF 120 , užitný objem 120 L, verze SUPER
41100222	Laboratorní sušárna TCF 200 , užitný objem 200 L, verze PLUS
41100622	Laboratorní sušárna TCF 200 , užitný objem 200 L, verze SUPER
41100232	Laboratorní sušárna TCF 400 , užitný objem 400 L, verze PLUS
41100632	Laboratorní sušárna TCF 400 , užitný objem 400 L, verze SUPER

Příslušenství - viz Sušárny s přirozenou cirkulací TCN.

Laboratorní sušárny **PLUS** a **SUPER** série TCF jsou jednoduché ekonomické sušárny s nucenou cirkulací vzduchu, které najdou uplatnění v každé laboratoři. Vhodně navržený systém vytápění, perfektní těsnění a izolace zaručují velmi nízkou spotřebu elektrické energie. Standardně jsou sušárny dodávány se dvěma policemi, další police je možné objednat samostatně.

HLAVNÍ VLASTNOSTI

Verze SUPER

- barevný dotykový displej (lze ovládat i v laboratorních rukavicích)
- zobrazení všech základních provozních parametrů (teplota, rychlost ventilátoru, čas, číslo zvoleného teplotního programu, krok programu, aktuální datum a čas)
- jednoduché a intuitivní ovládání (přehledné ikony)
- možnost programování a uložení až 8 programů po 8 krocích a jeden základní program (čas, teplota)
- 3 úrovně správy uživatelů
- časovač (automatické vypnutí nebo trvalý provoz)
- možnost ukládání dat, USB rozhraní pro přenos dat

Verze PLUS

- podsvícený, dobře čitelný LC displej
- zobrazení základních parametrů na displeji (aktuální teplota, nastavená teplota, číslo aktuálního programu, ventilátor)
- možnost nastavení až 7 programů po 10 krocích
- časovač (automatické vypnutí nebo trvalý provoz)

verze SUPER



TCF120 SUPER



TCF400 SUPER

verze PLUS



TCF50 PLUS

TECHNICKÉ PARAMETRY

Sušárna s nucenou cirkulací vzduchu	TCF 50	TCF 120	TCF 200	TCF 400
Užitný objem	50 L	120 L	200 L	400 L
Max. teplota/rozlišení	+300/0,1 °C	+300/0,1 °C	+300/0,1 °C	+300/0,1 °C
Kolisání teploty při 150 °C	+ 0,3 °C	+ 0,3 °C	+ 0,4 °C	+ 0,5 °C
Homogenita teploty při 150 °C	+ 2 °C	+ 2 °C	+ 2 °C	+ 2 °C
Doba dosažení teploty při 150 °C	20 min	24 min	30 min	50 min
Počet polic (standard/max)	2/5	2/7	2/9	2/10
Časovač ∞	až 99:59 nebo trvalý provoz	až 99:59 nebo trvalý provoz	až 99:59 nebo trvalý provoz	až 99:59 nebo trvalý provoz
Bezpečnostní třída	3.1 (DIN 12880)	3.1 (DIN 12880)	3.1 (DIN 12880)	3.1 (DIN 12880)
Napájení/Přikon	230 VAC/ 960 W	230 VAC/ 1900 W	230 VAC/ 2400 W	230 VAC/ 3200 W
Min. vzdálenost mezi policemi	50 mm	50 mm	50 mm	50 mm
Maximální zatížení polic	15 kg	20 kg	20 kg	20 kg
Vnitřní rozměry (š x v x h)	400 x 415 x 310 mm	520 x 530 x 435 mm	645 x 650 x 495 mm	1000 x 800 x 500 mm
Vnější rozměry (š x v x h)	690 x 635 x 570 mm	810 x 750 x 690 mm	945 x 870 x 755 mm	1285 x 1060 x 750 mm
Hmotnost	54 kg	74 kg	103 kg	160 kg



Vnitřní prostor sušárny



Okraj sušárny

Inkubátory ICN

Inkubátory s přirozenou cirkulací

KATALOGOVÉ ČÍSLO	PRODUKT
41101002	Laboratorní inkubátor ICN 16 , užitiný objem 16 L, verze PLUS
41101302	Laboratorní inkubátor ICN 16 , užitiný objem 16 L, verze SUPER
41101012	Laboratorní inkubátor ICN 35 , užitiný objem 35 L, verze PLUS
41101312	Laboratorní inkubátor ICN 35 , užitiný objem 35 L, verze SUPER
41101022	Laboratorní inkubátor ICN 55 , užitiný objem 55 L, verze PLUS
41101322	Laboratorní inkubátor ICN 55 , užitiný objem 55 L, verze SUPER
41101032	Laboratorní inkubátor ICN 120 , užitiný objem 120 L, verze PLUS
41101332	Laboratorní inkubátor ICN 120 , užitiný objem 120 L, verze SUPER
41101042	Laboratorní inkubátor ICN 200 , užitiný objem 200 L, verze PLUS
41101342	Laboratorní inkubátor ICN 200 , užitiný objem 200 L, verze SUPER
	PŘÍSLUŠENSTVÍ
41101112	Drátěná police pro ICN 16
41101122	Drátěná police pro ICN 35
41101132	Drátěná police pro ICN 55
41101142	Drátěná police pro ICN 120
41101152	Drátěná police pro ICN 200
41101172	Kolečka pro modely ICN 200, sada 4 kusů

Laboratorní inkubátory ICN jsou jednoduché přístroje s přirozenou cirkulací vzduchu v komoře (bez zabudovaného ventilátoru) a s nízkou spotřebou energie. Teplotu inkubátoru lze nastavit v rozmezí od 5 °C nad okolní teplotu až do 70 °C. Své uplatnění najdou v biochemických, biotechnologických, zdravotnických i farmaceutických laboratořích. Jsou dostupné ve dvou řadách - PLUS a SUPER.

HLAVNÍ VLASTNOSTI

Verze SUPER

- barevný dotykový displej (lze ovládat i v laboratorních rukavicích)
- zobrazení všech základních provozních parametrů (teplota, rychlost ventilátoru, čas, číslo zvoleného teplotního programu, krok programu, aktuální datum a čas)
- jednoduché a intuitivní ovládání (přehledné ikony)
- možnost programování a uložení až 8 programů po 8 krocích a jeden základní program (čas, teplota)
- 3 úrovně správy uživatelů
- časovač (automatické vypnutí nebo trvalý provoz)
- možnost ukládání dat, USB rozhraní pro přenos dat
- vnitřní komora z nerezové oceli, dveře s oknem (modely ICN 16 a 35), plně dveře a vnitřní skleněné dveře (modely ICN 55, 120 a 200)

Verze PLUS

- podsvícený, dobře čitelný LC displej
- zobrazení základních parametrů na displeji (aktuální teplota, nastavená teplota, číslo aktuálního programu)
- možnost nastavení až 7 programů po 10 krocích
- časovač (automatické vypnutí nebo trvalý provoz)

TECHNICKÉ PARAMETRY

Inkubátor s přirozenou cirkulací vzduchu ICN	ICN 16	ICN 35	ICN 55	ICN 120	ICN 200
Užitný objem	16 L	35 L	55 L	120 L	200 L
Max. teplota/rozdílení	+70/0,1 °C	+70/0,1 °C	+70/0,1 °C	+70/0,1 °C	+70/0,1 °C
Kolísání teploty při 37 °C	± 0,3 °C	± 0,3 °C	± 0,3 °C	± 0,3 °C	± 0,3 °C
Homogenita teploty při 37 °C	± 0,4 °C	± 0,4 °C	± 0,5 °C	± 0,5 °C	± 0,5 °C
Doba dosažení teploty 37 °C	18 min	22 min	25 min	30 min	35 min
Počet polic (standard/max)	2/6	2/6	2/5	2/7	2/9
Časovač ∞	až 99:59 nebo trvalý provoz	až 99:59 nebo trvalý provoz	až 99:59 nebo trvalý provoz	až 99:59 nebo trvalý provoz	až 99:59 nebo trvalý provoz
Bezpečnostní třída	2	2	2	2	2
Napájení/Příkon	230 VAC/85 W	230 VAC/125 W	230 VAC/250 W	230 VAC/350 W	230 VAC/600 W
Min. vzdálenost mezi policemi	25 mm	30 mm	50 mm	50 mm	50 mm
Maximální zatížení polic	5 kg	7,5 kg	10 kg	10 kg	10 kg
Vnitřní rozměry (š x v x h)	270 x 230 x 255 mm	360 x 300 x 320 mm	400 x 360 x 385 mm	520 x 460 x 500 mm	610 x 600 x 575 mm
Vnější rozměry (š x v x h)	530 x 370 x 400 mm	620 x 440 x 460 mm	660 x 500 x 545 mm	780 x 610 x 645 mm	875 x 755 x 710 mm
Hmotnost	23 kg	33 kg	42 kg	61 kg	77 kg

verze SUPER



ICN 16 Super



ICN 55 SUPER

verze PLUS



ICN 35 PLUS



ICN 120 PLUS

INKUBÁTORY ICN S NUCENOU CIRKULACÍ VZDUCHU

Inkubátory ICF

Inkubátory s nuceným oběhem

KATALOGOVÉ ČÍSLO	PRODUKT
41100812	Laboratorní inkubátor ICF 120 , užitný objem 120 L, verze PLUS
41100912	Laboratorní inkubátor ICF 120 , užitný objem 120 L, verze SUPER
41100822	Laboratorní inkubátor ICF200 , užitný objem 200 L, verze PLUS
41100922	Laboratorní inkubátor ICF 200 , užitný objem 200 L, verze SUPER
41100832	Laboratorní inkubátor ICF400 , užitný objem 400 L, verze PLUS
41100932	Laboratorní inkubátor ICF400 , užitný objem 400 L, verze SUPER

PŘÍSLUŠENSTVÍ

41100112	Drátěná police pro ICF 120
41100122	Drátěná police pro ICF200
41100132	Drátěná police pro ICF400
41100162	Police s otvory pro ICF 120
41100172	Police s otvory pro ICF 200
41100182	Police s otvory pro ICF 400
41101172	Kolečka pro modely ICF 200 / ICF 400, sada 4 kusů

Laboratorní inkubátory ICF jsou jednoduché přístroje s nucenou cirkulací vzduchu v komoře (se zabudovaným ventilátorem) a s nízkou spotřebou energie. Teplotu inkubátoru lze nastavit v rozmezí od 5 °C nad okolní teplotu až do 80 °C. Své uplatnění najdou v biochemických, biotechnologických, zdravotnických i farmaceutických laboratořích. Jsou dostupné ve dvou řadách - PLUS a SUPER.

HLAVNÍ VLASTNOSTI

Verze SUPER

- barevný dotykový displej (lze ovládat i v laboratorních rukavicích)
- zobrazení všech základních provozních parametrů (teplota, rychlost ventilátoru, čas, číslo zvoleného teplotního programu, krok programu, aktuální datum a čas)
- jednoduché a intuitivní ovládání (přehledné ikony)
- možnost programování a uložení až 8 programů po 8 krocích a jeden základní program (čas, teplota)
- 3 úrovně správy uživatelů
- časovač (automatické vypnutí nebo trvalý provoz)
- možnost ukládání dat, USB rozhraní pro přenos dat
- vnitřní komora z nerezové oceli, dveře s oknem (modely ICN 16 a 35), plně dveře a vnitřní skleněné dveře (modely ICN 55, 120 a 200)

Verze PLUS

- podsvícený, dobře čitelný LC displej
- zobrazení základních parametrů na displeji (aktuální teplota, nastavená teplota, číslo aktuálního programu)
- možnost nastavení až 7 programů po 10 krocích
- časovač (automatické vypnutí nebo trvalý provoz)

TECHNICKÉ PARAMETRY

Inkubátor s nucenou cirkulací vzduchu ICN	ICF 120	ICF 200	ICF 400
Užitný objem	120 L	200 L	400 L
Max. teplota/rozdílení	+80/0,1 °C	+80/0,1 °C	+80/0,1 °C
Kolísání teploty při 37 °C	+ 0,1 °C	+ 0,2 °C	+ 0,3 °C
Homogenita teploty při 37 °C	+0,4 °C	+0,4 °C	+ 0,5 °C
Doba dosažení teploty 37 °C	40 min	45 min	55 min
Časovač ∞	až 99:59 nebo trvalý provoz	až 99:59 nebo trvalý provoz	až 99:59 nebo trvalý provoz
Bezpečnostní třída	3.1	3.1	3.1
Napájení/Příkon	230 VAC/600 W	230 VAC/700 W	230 VAC/1500 W
Počet polic	2/7	2/9	2/10
Min. vzdálenost mezi policemi	50 mm	50 mm	50 mm
Maximální zatížení polic	20 kg	20 kg	20 kg
Vnitřní rozměry (š x v x h)	520 x 530 x 435 mm	645 x 650 x 495 mm	1000 x 800 x 500 mm
Vnější rozměry (š x v x h)	810 x 750 x 690 mm	945 x 870 x 755 mm	1285 x 1060 x 750 mm
Hmotnost	74 kg	103 kg	160 kg

verze PLUS



ICF 120 PLUS



ICF 200 PLUS

verze SUPER



ICF 400 SUPER



Připojení USB klíče



Drátěná police



Kolečka pro inkubátor

Topné desky s mícháním nebo bez míchání

Topné desky s mícháním vzorků nebo bez míchání se používají hlavně k zahřívání, vaření, odpařování nebo k jednoduchému zahuštění vzorku. Nabídka Ohaus obsahuje topné desky pro malé objemy (do 1 litru) nebo pro velké objemy (15–20 litrů) příchodem nové řady Guardian 5000 a 7000.

Samotné topné těleso může být zhotoveno z nezerové oceli (Guardian – kruhové modely) nebo z keramiky. Většina modelů je vybavena výhřevným tělesem ve formě keramické desky, která má více výhod, jako např. reflektivní povrch, chemická odolnost, jednoduché čištění a údržba.

Nová řada topných desek Guardian 7000 přináší nové „Smart“ funkce, jako např. SmartPresence™ - poskytuje možnost kontroly ohřevu, a pokud se kontrola nevykoná, ohřev se automaticky vypíná. Technologie SmartLink™ umožňuje ovládat některé funkce (hlavně bezpečnostní vypínání ohřevu) topné desky pomocí chytrého telefonu. SmartRate™ umožňuje uživateli nastavit náběh teploty ohřevu a míchání v různých rychlostech, a to až v 5 stupních. Samozřejmostí je, že Guardian 7000 umožňuje vytvořit 5 různých programů míchání a ohřevu. Tyto funkce jsou jedinečné a najdete je jen u topných desek Guardian 7000.

Topné bloky - blokové termostaty

Blokové termostaty slouží k udržování teploty, inkubaci substancí a reagentů ve vzorcích. Vyznačují se vynikající přesností distribuce tepla a kontroly teploty v ohřivaném bloku. Modely blokových termostatů jsou navrženy tak, aby byla snížena přítomnost kondenzačních par a pro ještě uniformnější distribuci tepla v ohřivaném vzorku.

Díky rozmanitému příslušenství si najde každý uživatel vhodnou konfiguraci pro své účely.

Blokové termostaty se dají využít ve velmi širokém spektru analýz, např. ELISA testy, krevní testy a Rh studie, na izotermické inkubace, extrakci DNA, denaturaci proteinů, aktivování/deaktivování enzymatických reakcí a k imunologickým studiím.

Třepačky – otevřené, výkyvné, houpací, inkubované a termo třepačky pro malé objemy vzorků

Třepačky můžeme rozdělit na základě více kritérií, nejčastěji se však rozděluje podle tvaru pohybu desky, který může být orbitální (s kruhovým pohybem), přímočarý (s pohybem ve směru jen jedné osy), výkyvný (s výkyvem do stran pod definovaným úhlem) nebo vlnící (s vlnitým pohybem). U orbitálních třepaček je samozřejmostí, že čím menší je orbit, tím vyšší počty otáček se dají dosáhnout během třepání vzorku.

Třepačky OHAUS se vyznačují bezkonkurenční konstrukcí, bezúdržbovým (bezuhlikovým) pohonným motorem a tzv. trojitým excentrickým pohonem, který poskytuje trvalé mazání kuličkových ložisek. Takto zajišťují trvanlivost, spolehlivost a nepřetržitý provoz.

V průběhu třepání dojde k pohybu vzorku a díky tomu k promíchání jednotlivých ingrediencí ve vzorku.

Využití třepaček je velmi různorodé a širokospektrální. Nejčastěji se využívají k promíchání vzorku, extrakci, studiu rozpustnosti, emulzifikaci vzorků a substancí, k „Blottovacím“ technikám a hybridizačním studiím. Výkyvné a vlnivé třepačky s inkubací nebo bez ní se využívají hlavně pro mikrobiologické účely, zatímco přímočaré třepačky (reciproční) se mohou využívat i na lýzu buněčných stěn.

Vortexové míchačky - Vortexy

Vortexové míchačky jsou základní výbavou každé laboratoře. Jejich podstata spočívá ve vysokorychlostním orbitálním míchání, při kterém dojde ve vzorku k vytvoření víru, který umožňuje efektivní promíchání jednotlivých ingrediencí.

Nabídka vortexových míchaček OHAUS je široká, od jednoduchých až po „heavy-duty“ vortexové míchačky, které se dají používat v nepřetržitém provozu. OHAUS je jedna z mála společností, která nabízí i specializovanou vortexovou míchačku k míchání vzorků v 50 zkumavkách současně.

Díky různým nástavcům a širokému výběru příslušenství si můžete najít řešení podle svých představ. Kromě míchání lze vortexové míchačky využít na vytvoření suspenzí, rozpuštění vzorků a v jisté míře i na rozbíjení buněk.

Homogenizátor

„High Throughput Homogenizer“ společnosti OHAUS se používá k homogenizaci maloobjemových vzorků. Homogenizace se dosáhne rychlým vertikálním přímočarým pohybem, který v použité zkumavce s kuličkami zhomogenizuje vzorky, které se většinou používají k extrakci DNA/RNA, případně jiných látek a metabolitů.

Je samozřejmé, že každý vzorek vyžaduje jinou rychlost a čas homogenizace. OHAUS má řešení pro všechny typy vzorků, a to díky 5 různým programům, které byly vyvinuty pro homogenizaci rostlinných vzorků, bakterií, kvasinek, hub, tkání (humánní, či živočišné) nebo pro environmentální vzorky.

MAGNETICKÉ MÍCHAČKY S OHŘEVEM

Magnetické míchačky ArgoLab

KATALOGOVÉ ČÍSLO	PRODUKT
22002013	M2-A - magnetická míchačka s nerezovou pracovní deskou a analogovým nastavením otáček a teploty, bez kontrolního displeje
22002063	M2-D Pro - digitální magnetická míchačka s nerezovou pracovní deskou, řízená mikroprocesorem s kontrolním LCD displejem
PŘÍSLUŠENSTVÍ	
22002513	Teplotní čidlo Pt1000, délka 230 mm, pro M2-D Pro
22002523	Držák teplotního čidla
22002533	Ochranný kryt pro M2- A nebo M2-D Pro
22002583	Držák zásobníků (vejdou se 4 zásobníky)
22002623	Zásobník černý na 4 zkumavky 40 ml, průměr 28 mm, hloubka 43 mm
22002613	Zásobník modrý na 4 zkumavky 30 ml, průměr 28 mm, hloubka 30 mm
22002603	Zásobník fialový na 4 zkumavky 20 ml, průměr 28 mm, hloubka 24 mm
22002643	Zásobník žlutý na 4 zkumavky 16 ml, průměr 21,6 mm, hloubka 32 mm
22002633	Zásobník zelený na 6 zkumavek 8 ml, průměr 17,8 mm, hloubka 26 mm
22002593	Zásobník červený na 11 zkumavek 4 ml, průměr 15,2 mm, hloubka 20 mm
22002653	Reakční blok pro baňku s kulatým dnem 50 mL
22002663	Reakční blok pro baňku s kulatým dnem 100 mL
22002673	Reakční blok pro baňku s kulatým dnem 250 mL
22002683	Reakční blok pro baňku s kulatým dnem 500 mL

Magnetické míchačky s ohřevem jsou vhodným pomocníkem pro rutinní laboratorní činnost ve všech oborech. Pro přesnou regulaci teploty míchaného vzorku je možné k typu **M2-D Pro** objednat externí teplotní čidlo Pt1000 a držák čidla. Míchadla k magnetickým míchačkám můžete vybírat u míchaček OHAUS na následující straně.

HLAVNÍ VLASTNOSTI

- robustní konstrukce
- nastavitelné otáčky i teplota
- nerezová pracovní deska
- LCD displej (u M2-D Pro)

APLIKACE: chemické, biochemické, biotechnologické, zdravotnické, farmaceutické laboratoře

TECHNICKÉ PARAMETRY

TYP	M2-A	M2-D Pro
Max. míchané množství (H ₂ O)	20 l	20 l
Otáčky [ot/min]	0 až 1500	0 až 1500
Displej	-	LCD
Rozlišení displeje [ot/min]	-	1
Materiál desky	Nerezová ocel	Nerezová ocel
Průměr topné desky [mm]	Ø 135	Ø 135
Výkon topení	500 W	500 W
Max. teplota	340 °C	340 °C
Komunikace*	-	RS 232
Napájení	230 VAC, 50/60 Hz	230 VAC, 50/60 Hz
Výkon	530 W	550 W
Rozměry	280 x 160 x 65 mm	280 x 160 x 65 mm
Hmotnost	2,8 kg	2,8 kg
Záruka	24 měsíců	24 měsíců

*Komunikační protokol na vyžádání, SW není dodáván.

M2-A



M2-D Pro



Příslušenství



22002623



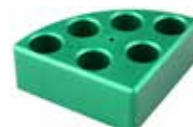
22002613



22002603



22002643



22002633



22002593



22002683



22002583



22002513

MAGNETICKÉ MÍCHAČKY

Ohaus Mini

KATALOGOVÉ ČÍSLO	PRODUKT
30392019	HSMNST4CAL – malá míchačka Mini s možností nastavení otáček
30392040	HSMNAS4CAL – malá míchačka Mini s možností nastavení otáček a s automatickou aktivací
30392026	HSMNHS4CAL – malá míchačka Mini s topením a s možností nastavení teploty i otáček
PŘÍSLUŠENSTVÍ	
30400147	míchadlo 2,5 cm, PTFE
30400148	míchadlo 3,8 cm, PTFE
30400149	míchadlo 7 cm, PTFE
30400150	míchadlo 10 cm, PTFE

Topné desky a magnetické míchačky s ohřevem i bez ohřevu jsou vhodným pomocníkem pro rutinní laboratorní činnost ve všech oborech. Typ HSMNAS4CAL má automatickou aktivaci – spustí se položením nádoby na plotýnku.

HLAVNÍ VLASTNOSTI

- robustní konstrukce
- nastavitelné otáčky i teplota
- chemicky odolná keramická pracovní deska
- analogová regulace otáček a teploty

APLIKACE: chemické, biochemické, zdravotnické a farmaceutické laboratoře

TECHNICKÉ PARAMETRY

TYP	BASIC
Max. míchané množství (H ₂ O)	1000 ml
Otáčky	100 až 1200 ot/min
Max. teplota	500 °C
Materiál desky	Keramika
Rozměry desky	102 x 102 mm
Vnější rozměry	201 x 152 x 127 mm
Hmotnost	1,8 kg
Napájení	230 VAC, 50/60 Hz
Příkon	200 W (topení)
Záruka	24 měsíců



míchadlo 2,5 cm, PTFE
30400147



míchadlo 3,8 cm, PTFE
30400148



míchadlo 10 cm, PTFE
30400150

Magnetické míchačky OHAUS



HSMNST4CAL



HSMNAS4CAL



HSMNHS4CAL

MAGNETICKÉ MÍCHAČKY

Guardian 5000

Magnetická míchačka s bezpečnostními funkcemi

KATALOGOVÉ ČÍSLO	PRODUKT
30500523	Magnetická míchačka G51HS07C s topnou keramickou deskou, kapacita 15 l
30500543	Magnetická míchačka G51ST07C s keramickou deskou, kapacita 15 l
30500553	Magnetická míchačka G51HS10C s topnou keramickou deskou, kapacita 18 l
30500563	Magnetická míchačka G51HSRDM s topnou hliníkovou deskou, kapacita 20 l

PŘÍSLUŠENSTVÍ

30400146	stojanová tyč s příslušenstvím
30400147	míchadlo 2,5 cm, PTFE
30400148	míchadlo 3,8 cm, PTFE
30400149	míchadlo 7 cm, PTFE
30400150	míchadlo 10 cm, PTFE

Pozn.: Ostatní příslušenství (topné bloky, teplotní čidla, úchytky aj. je na vyžádání.

Magnetické míchačky **Guardian 5000** jsou spolehlivá zařízení s výjimečnými bezpečnostními funkcemi. Speciální konstrukce topné desky SmartHousing™ zajišťuje chladný povrch při dotyku a má vysokou chemickou odolnost.

HLAVNÍ VLASTNOSTI

- indikátor horkého povrchu s akustickým alarmem
- podsvícený displej
- součástí dodávky je míchadlo 3,8 cm
- zabudovaný držák stojánku
- možnost teplotní kalibrace

APLIKACE: příprava vodních a olejových lázní, výroba roztoků a pufrů, příprava různých médií

MĚŘENÉ VELIČINY / ROZSAHY

TYP	G51HS07C	G51ST07C	G51HS10C	G51HSRDM
Rozsah teploty	Teplota okolí +5 až 500 °C	-	Teplota okolí +5 až 500 °C	Teplota okolí +5 až 380 °C
Otáčky	60 až 1600 ot/min	60 až 1600 ot/min	60 až 1600 ot/min	60 až 1600 ot/min
Kapacita	15 l	15 l	18 l	20 l
Materiál topné desky	Keramika	Keramika	Keramika	Hliník

TECHNICKÉ PARAMETRY

Krytí	IP 21	IP 21	IP 21	IP 21
Rozměry topné desky	17,8 x 17,8 cm	17,8 x 17,8 cm	25,4 x 25,4 cm	průměr 13,5 cm
Hmotnost	2,6 kg	2,6 kg	5,2 kg	2,6 kg
Napájení	230 V	230 V	230 V	230 V
Příkon	v době tisku nebyla informace k dispozici			
Záruka	24 měsíců			

Magnetické míchačky



Guardian 5000 s keramickou deskou



Guardian 5000 se stojanovou tyčí



Guardian 5000 s hliníkovou deskou



míchadlo 2,5 cm, PTFE
30400147



míchadlo 3,8 cm, PTFE
30400148



míchadlo 10 cm, PTFE
30400150

MAGNETICKÉ MÍCHAČKY

Guardian 7000

Magnetická míchačka s bezpečnostními funkcemi

KATALOGOVÉ ČÍSLO	PRODUKT
30500603	Magnetická míchačka G71HS07C s topnou keramickou deskou, kapacita 15 l
30500613	Magnetická míchačka G71HS10C s topnou keramickou deskou, kapacita 18 l
30500623	Magnetická míchačka G71HSRDM s topnou hliníkovou deskou, kapacita 20 l

PŘÍSLUŠENSTVÍ

30400146	stojanová tyč s příslušenstvím
30400147	míchadlo 2,5 cm, PTFE
30400148	míchadlo 3,8 cm, PTFE
30400149	míchadlo 7 cm, PTFE
30400150	míchadlo 10 cm, PTFE

Pozn.: Ostatní příslušenství (topné bloky, teplotní čidla, úchytky aj. je na vyžádání.

Magnetické míchačky **Guardian 7000** jsou spolehlivá zařízení s výjimečnými bezpečnostními a inteligentními funkcemi. Speciální konstrukce topné desky SmartHousing™ zajišťuje chladný povrch při dotyku a má vysokou chemickou odolnost.

HLAVNÍ VLASTNOSTI

- indikátor horkého povrchu s akustickým alarmem
- dvouřádkový podsvícený displej
- nastavitelný náběh teploty a otáček, automatické vypnutí
- **programování až 5 teplotních ramp a ohřevu**
- **teplotní čidlo a míchadlo 3,8 cm v ceně dodávky**
- **zabudovaný držák stojánek**
- USB port a BT pro identifikaci uživatele

APLIKACE: biologické a chemické laboratoři, práce s teplotně citlivými materiály, sterilizace roztoků, optimalizace přípravy pH pufrů a dalších roztoků, denaturace org. materiálů

MĚŘENÉ VELIČINY / ROZSAHY

TYP	G71HS07C	G71HS10C	G71HSRDM
Rozsah teploty	Teplota okolí +5 až 500 °C	Teplota okolí +5 až 500 °C	Teplota okolí +5 až 380 °C
Otáčky	60 až 1600 ot/min	60 až 1600 ot/min	60 až 1600 ot/min
Kapacita	15 l	18 l	20 l
Materiál topné desky	Keramika	Keramika	Hliník
Časovač		1 min až 99 hod, 59 min	

TECHNICKÉ PARAMETRY

Teplotní čidlo	Pt1000	Pt1000	Pt1000
Krytí	IP 21	IP 21	IP 21
Rozměry topné desky	17,8 x 17,8 cm	25,4 x 25,4 cm	průměr 13,5 cm
Hmotnost	2,6 kg	5,2 kg	2,6 kg
Napájení	230 V	230 V	230 V
Příkon		v době tisku nebyla informace k dispozici	
Záruka		24 měsíců	

Magnetické míchačky Guardian



Guardian 7000 s keramickou deskou



Guardian 7000 se stojanovou tyčí



Guardian 7000 s teplotním čidlem



Guardian 7000 s hliníkovou deskou



Guardian 7000 s topnými deskami

TOPNÉ BLOKY

Basic / Guardian 5000

Topná deska jednoduchá /a bezpečnostními funkcemi

KATALOGOVÉ ČÍSLO	PRODUKT
30392012	Malá topná deska HSMNHP4CAL Basic s regulací teploty
30392033	Malá topná deska HSMNHP4CFT Basic s fixní teplotou plotýnky (500°C)
30500533	Topná deska G51HP07C Guardian 5000 s regulací teploty

PŘÍSLUŠENSTVÍ

30400146	stojanová tyč s příslušenstvím (pro Guardian 5000)
----------	--

Pozn.: Ostatní příslušenství (topné bloky, teplotní čidla, úchytky aj. je na vyžádání.

Topné desky **Ohaus Basic** jsou vhodným pomocníkem pro rutinní laboratorní činnost ve všech oborech. Topná deska **Guardian 5000** je zařízení s výjimečnými bezpečnostními funkcemi. Speciální konstrukce topné desky SmartHousing™ zajišťuje chladný povrch při dotyku a má vysokou chemickou odolnost.

HLAVNÍ VLASTNOSTI

- indikátor horkého povrchu s akustickým alarmem (Guardian 5000)
- podsvětlený displej (Guardian 5000)
- chemicky odolná keramická pracovní deska
- robustní konstrukce
- možnost teplotní kalibrace (Guardian 5000)

APLIKACE: chemické, biochemické, zdravotnické a farmaceutické laboratoře

MĚŘENÉ VELIČINY / ROZSAHY

TYP	HSMNHP4CAL	HSMNHP4CFT	G51HP07C
Rozsah teploty	až 500 °C	500 °C (fixní)	Teplota okolí +5 až 500 °C
Kapacita	1 l	1 l	15 l

TECHNICKÉ PARAMETRY

Materiál topné desky	Keramika	Keramika	Keramika
Krytí	Neuvedeno	Neuvedeno	IP 21
Rozměry topné desky	10,2 x 10,2 cm	10,2 x 10,2 cm	17,8 x 17,8 cm
Hmotnost	1,8 kg	1,8 kg	2,6 kg
Napájení	230 V	230 V	230 V
Příkon	200 W (topení)	200 W (topení)	1242 W (při 230 V napájení)
Záruka		24 měsíců	

Topné desky OHAUS



Topná deska Basic HSMNHP4CAL



Topná deska Basic HSMNHP4CFT



Topná deska Guardian 5000 - ilustrativní

Blokové termostaty analogové a digitální

KATALOGOVÉ ČÍSLO	PRODUKT
30392047	HB1AL – Blokový termostat na 1 blok, analogový
30392054	HB2AL – Blokový termostat na 2 bloky, analogový
30392068	HB4AL – Blokový termostat na 4 bloky, analogový
30392075	HB6AL – Blokový termostat na 6 bloků, analogový
30392061	HB1DG – Blokový termostat na 1 blok, digitální
30392082	HB2DG – Blokový termostat na 2 bloky, digitální
30392089	HB4DG – Blokový termostat na 4 bloky, digitální
30392096	HB6DG – Blokový termostat na 6 bloků, digitální
30392103	HB2DGH – Blokový termostat na 2 bloky, s víkem, digitální

PŘÍSLUŠENSTVÍ

30400246	Sada externí teplotní čidlo Pt100, stojan, klema a konektor (pro digitální typy)
30400182	Modulární blok na 20 vialek, průměr 12,7 mm, hloubka 30 mm
30400183	Modulární blok na 20 vialek, průměr 15,8 mm, hloubka 35 mm
30400190	Modulární blok na 15 vialek, průměr 16,4 mm, hloubka 45 mm
30400184	Modulární blok na 12 vialek, průměr 17,8 mm, hloubka 45 mm
30400185	Modulární blok na 12 vialek, průměr 19,7 mm, hloubka 45 mm
30400186	Modulární blok na 9 vialek, průměr 21,7 mm, hloubka 45 mm
30400187	Modulární blok na 8 vialek, průměr 23,8 mm, hloubka 45 mm
30400188	Modulární blok na 8 vialek, průměr 25,8 mm, hloubka 45 mm
30400189	Modulární blok na 6 vialek, průměr 28,8 mm, hloubka 45 mm
30400158	Modulární blok na 30 zkumavek, průměr 8,3 mm, hloubka 48,4 mm
30400151	Modulární blok na 24 zkumavek, průměr 10,7 mm, hloubka 48,4 mm
30400152	Modulární blok na 20 zkumavek, průměr 13,9 mm, hloubka 48,4 mm
30400165	Modulární blok na 16 zkumavek, průměr 13,9 mm, hloubka 48,4 mm
30400153	Modulární blok na 12 zkumavek, průměr 17,5 mm, hloubka 48,4 mm
30400195	Modulární blok na 12 zkumavek, průměr 19,1 mm, hloubka 48,4 mm
30400154	Modulární blok na 8 zkumavek, průměr 21,0 mm, hloubka 48,4 mm
30400155	Modulární blok na 6 zkumavek, průměr 26,2 mm, hloubka 48,4 mm
30400167	Modulární blok na 4 zkumavky, průměr 35,0 mm, hloubka 47,6 mm
30400172	Modulární blok na 12 kónických zkumavek, průměr 17,1 mm, hloubka 44,5 mm
30400168	Modulární blok na 5 kónických zkumavek, průměr 29,0 mm, hloubka 47,6 mm
30400157	Modulární blok na 30 mikrozkušavek 0,5 ml, průměr 7,9 mm, hloubka 27,6 mm
30400159	Modulární blok na 20 mikrozkušavek 1,5 ml, průměr 11,1 mm, hloubka 39,1 mm
30400162	Modulární blok na 20 mikrozkušavek 1,5 ml typu „Eppendorf“, průměr 11,5 mm, hloubka 36,9 mm
30400191	Modulární blok na 20 mikrozkušavek 2,0ml typu „Eppendorf“, průměr 11,5 mm, hloubka 38,1 mm
30400192	Modulární blok na 20 mikrozkušavek 2,0ml typu „Corning“, průměr 10,9 mm, hloubka 38,1 mm
30400171	Modulární blok na 96-místnou mikrodestičku, průměr 6,4 mm, hloubka 15,5 mm
30400161	Modulární blok na 12 standardních hranatých květ (12,5 mm), hloubka 25,4 mm
30400179	Plastový kryt na 2 bloky (165 x 165 x 41 mm), do 100°C
30400180	Plastový kryt na 4 bloky (216 x 216 x 41 mm), do 100°C
30400181	Plastový kryt na 6 bloků (318 x 216 x 41 mm), do 100°C

Neváhejte nás kontaktovat v případě požadavku na jiné bloky.

Suché blokové termostaty jsou určeny pro aplikace vyžadující opakovatelné výsledky a výbornou teplotní stabilitu. Používají výměnné modulární bloky. Pro přesnou regulaci teploty vzorku je možné k digitálním typům objednat externí teplotní čidlo Pt100 a držák čidla

HLAVNÍ VLASTNOSTI

- robustní konstrukce
- mimořádná teplotní stabilita a opakovatelnost
- přesné a rychlé vytápění pomocí mikroprocesorové regulace teploty PID
- rozměry jednoduchých bloků: 95 x 76 x 51 mm
- rozměry dvojitých bloků: 152 x 95 x 57 mm

APLIKACE: chemické, biochemické, zdravotnické, farmaceutické laboratoře

Blokové termostaty OHAUS



HB1AL



HB2AL



HB4AL



HB6AL



HB1DG



HB2DG



HB2DGH

TOPNÉ BLOKY

TECHNICKÉ PARAMETRY

Napájení	230 VAC, 50/60 Hz
Záruka	24 měsíců

TYP	HB1AL	HB2AL	HB4AL	HB4AL
Počet bloků	1	2	4	6
Teplotní rozsah	nízký rozsah: 5°C nad teplotu okolí až +100 °C vysoký rozsah: +75 až +150 °C			
Doba ohřevu (100 °C)	cca 45 min	cca 50 min	cca 70 min	cca 75 min
Teplotní stabilita (37 °C, 230 V)	+1,5 °C	+2,0 °C	+2,5 °C	+2,5 °C
Homogenita teploty v bloku (37 °C, 230 V)	+0,2 °C	+0,2 °C	+0,2 °C	+0,2 °C
Rozměry (h x š x v)	315 x 203 x 89 mm	391 x 203 x 89 mm	429 x 203 x 89 mm	531 x 203 x 89 mm

TYP	HB1DG	HB2DG	HB4DG	HB6DG
Počet bloků	1	2	4	6
Teplotní rozsah	5 °C nad teplotu okolí až +120 °C			
Doba ohřevu (100 °C)	cca 45 min	cca 50 min	cca 60 min	cca 65 min
Teplotní stabilita (37 °C, 230 V)	+0,2 °C	+0,2 °C	+0,2 °C	+0,2 °C
Homogenita teploty v bloku (37 °C, 230 V)	+0,2 °C	+0,2 °C	+0,2 °C	+0,2 °C
Rozměry (h x š x v)	315 x 203 x 89 mm	391 x 203 x 89 mm	429 x 203 x 89 mm	531 x 203 x 89 mm

TYP	HB2DGH
Počet bloků	2
Teplotní rozsah	5 °C nad teplotu okolí až +100 °C
Doba ohřevu (100 °C)	cca 50 min
Teplotní stabilita (37 °C, 230 V)	+0,2 °C
Homogenita teploty v bloku (37 °C, 230 V)	+0,2 °C
Rozměry (h x š x v)	391 x 203 x 178 mm

Blokové termostaty OHAUS



HB4DG



HB6DG



Blok pro 20 zkumavek
30400152



Blok pro 12 zkumavek
30400153



Blok pro 8 zkumavek
30400154



Blok pro 6 zkumavek
30400155



Blok pro 30 mikrozkušavek
30400157



Blok pro 20 mikrozkušavek
30400159



Blok pro 96-místnou
mikrodesičku
30400171



blok pro 12 hranatých
kyvet
30400161



Blok pro 5 kónických
zkumavek
30400168



Blok pro 20 vialek
30400182



Plastový kryt na 4 bloky
30400180



Sada držáku s teplotním
čidlem
30400246

VORTEXY

CHS Vortex analogový

Vortex – třepačka na zkumavky

KATALOGOVÉ ČÍSLO	PRODUKT
22008013	Vortex – třepačka na zkumavky
PŘÍSLUŠENSTVÍ	
22008113	VT1.3.1 Adaptér na zkumavky Ø 6 mm, 48 otvorů, vyžaduje podložku VT1.3
22008153	VT1.3.2 Adaptér na zkumavky Ø 10 mm, 15 otvorů, vyžaduje podložku VT 1.3
22008123	VT1.3.3 Adaptér na zkumavky Ø 12 mm, 12 otvorů, vyžaduje podložku VT 1.3
22008133	VT1.3.4 Adaptér na zkumavky Ø 16 mm, 8 otvorů, vyžaduje podložku VT 1.3
22008143	VT1.1 Standardní podložka pro zkumavky do Ø 30 mm
22008103	VT1.3 Univerzální podložka 100 mm , určeno pro adaptéry VT1.3.1 až VT1.3.4

Vortex s kruhovým pohybem je malá třepačka určená k homogenizaci vzorků ve zkumavkách a jiných nádobách podobného průměru.

HLAVNÍ VLASTNOSTI

- robustní konstrukce
- nastavitelné otáčky
- spuštění dotykem

APLIKACE: biochemické, zdravotnické, farmaceutické a biologické laboratoře a jiné (školní, analytické, a pod...)

PARAMETRY/PŘÍSTROJ	CHS Vortex
Frekvence kmitů	0 až 2500 min ⁻¹
Amplituda kmitů	4 mm
Krytí	IP 21
Rozměry	127x130x160 mm
Hmotnost	3,5 kg
Napájení	230 VAC, 50/60 Hz
Příkon	60 W
Záruka	24 měsíců

CHS Vortex analogový



Vortexy digitální

Vortex – třepačka na zkumavky a mikrodestičky

KATALOGOVÉ ČÍSLO	PRODUKT
30392124	VXMNDG – digitální třepačka na zkumavky a mikrodestičky
30392131	VXMNPS – pulsní třepačka na zkumavky a mikrodestičky
PŘÍSLUŠENSTVÍ V ZÁKLADNÍ VÝBAVĚ	
30400235	Třepací klobouček pro VXMNDG a VXMNPS
30400236	Nástavec 76 mm (2 palce)
30400237	Kryt nástavce 76 mm (2 palce)
30400206	Nerezový držák na zkumavky, pouze u typu VXMNPS (pulsní)
PŘÍSLUŠENSTVÍ VOLITELNÉ	
30400227	Podložka pro adaptéry na zkumavky
30400232	Adaptér (2 ks) na mikrozksamavky 0,25-2 ml, 48 otvorů, vyžaduje podložku 30400227
30400229	Adaptér (2 ks) na zkumavky Ø 9-13 mm, vyžaduje podložku 30400227
30400230	Adaptér (2 ks) na zkumavky Ø 14-19 mm, vyžaduje podložku 30400227
30400231	Adaptér (2 ks) na zkumavky Ø 20-25 mm, vyžaduje podložku 30400227
30400201	Sada adaptérů na zkumavky 1x 9-13 mm, 1x 14-19 mm, 1x 20-25 mm, 1x rovný
30400228	Držák na lahvičky (2 ks), vyžaduje podložku 30400227
30400233	Adaptér (2 ks) na 96-mikrodestičky, vyžaduje podložku 30400227
30400234	Adaptér (2 ks) rovný, bez otvorů, vyžaduje podložku 30400227
30400199	Sada 1x podložka 30400227 a 2x adaptér na 96-mikrodestičky 30400233
30400200	Sada 1x podložka 30400227 a 2x adaptér na mikrozksamavky 30400232
30400197	Kit - adaptéry na zkumavky, 1x 9-13 mm, 1x 14-19 mm, 1x 20-25 mm, 1x rovný (bez otvorů), včetně 1x držáku 30400227 a 2x držáku na lahvičky 30400228

Vortex s kruhovým pohybem je malá třepačka určená k homogenizaci vzorků ve zkumavkách a jiných nádobách podobného průměru.

HLAVNÍ VLASTNOSTI

- robustní konstrukce
- LED displej pro nastavení času a otáček
- spuštění dotykem nebo časovačem

APLIKACE: biochemické, zdravotnické, farmaceutické laboratoře a biologické

PARAMETRY/PŘÍSTROJ	VXMNDG	VXMNPS
Frekvence kmitů	500 až 2500 min ⁻¹	500 až 2500 min ⁻¹
Amplituda kmitů	4,9 mm	2,5 mm
Časovač	1 s až 160 hod	1 s až 160 hod
Rozměry	123 x 210 x 165 mm	123 x 210 x 165 mm
Hmotnost	4,4 kg	4,4 kg
Napájení	230 VAC, 50/60 Hz	230 VAC, 50/60 Hz
Záruka	24 měsíců	24 měsíců

Vortex VXMNDG



Příslušenství v základní výbavě



Třepací klobouček



Nástavec 76 mm



Kryt nástavce 76 mm



držák na zkumavky

Volitelné příslušenství



Podložka pro adaptéry na zkumavky



30400232



30400199



30400200



30400197



30400201

Vortexy na mikrodestičky

Vortex – třepačka na zkumavky a mikrodestičky

KATALOGOVÉ ČÍSLO	PRODUKT
30392150	VXMPDG – digitální třepačka na mikrodestičky
30392155	VXMPAL – analogová třepačka na mikrodestičky

PŘÍSLUŠENSTVÍ V ZÁKLADNÍ VÝBAVĚ

30400210	Třepací klobouček pro VXMPDG a VXMPAL
30400215	Držák na jednu mikrodestičku

PŘÍSLUŠENSTVÍ VOLITELNÉ

30400213	Držák na dvě standardní mikrodestičky
----------	---------------------------------------

Neváhejte nás kontaktovat v případě požadavku na další dostupné typy Vortexů a volitelného příslušenství.

Vortex s kruhovým pohybem je malá třepačka určená k homogenizaci vzorků v mikrodestičkách, zkumavkách a v jiných nádobách podobného průměru.

HLAVNÍ VLASTNOSTI

- robustní konstrukce
- LED display pro nastavení času a otáček (u digitálního modelu)
- spuštění dotykem nebo časovačem

APLIKACE: biochemické, zdravotnické, farmaceutické laboratoře a biologické

PARAMETRY/PŘÍSTROJ	VXMPDG	VXMPAL
Frekvence kmitů	300 až 2500 min ⁻¹ 300 až 3500 min ⁻¹ v dotykovém režimu	300 až 2500 min ⁻¹ 300 až 3500 min ⁻¹ v dotykovém režimu
Amplituda kmitů	3,5 mm	3,5 mm
Časovač	časovač nebo kontinuální provoz	kontinuální provoz
Rozměry	266 x 137 x 114 mm	266 x 137 x 114
Hmotnost	5,3 kg	5,3 kg
Napájení	230 VAC, 50/60 Hz	230 VAC, 50/60 Hz
Záruka	24 měsíců	24 měsíců

Vortex VXMPDG



Vortex VXMPAL s držákem na 2 mikrodestičky

Třepačky ArgoLab

KATALOGOVÉ ČÍSLO	PRODUKT
22006013	Třepačka SKO-D XL s orbitálním pohybem
22006033	Třepačka SKO-D XL s přímočarým pohybem
PŘÍSLUŠENSTVÍ	
22006223	Nástavec plochý se zvýšeným okrajem
22006243	Deska s otvory pro uchycení svorek na baňky
22006233	Nástavec univerzální s posuvnými vzpěrami
22006453	Svorka pro baňku 25 ml (max. počet na desku 28)
22006463	Svorka pro baňku 50 ml (max. počet na desku 28)
22006473	Svorka pro baňku 100 ml (max. počet na desku 16)
22006483	Svorka pro baňku 200/250 ml (max. počet na desku 9)
22006493	Svorka pro baňku 500 ml (max. počet na desku 9)

Třepačky s přímočarým i orbitálním (kruhovým) pohybem jsou vhodným pomocníkem pro rutinní laboratorní činnost ve všech oborech.

HLAVNÍ VLASTNOSTI

- robustní konstrukce
- nastavitelné otáčky
- duální LCD displej pro zobrazení času a rychlosti

APLIKACE: chemické, biochemické, biotechnologické, zdravotnické, farmaceutické laboratoře

TECHNICKÉ PARAMETRY

TYP	22006013	22006033
Maximální zatížení	7,5 kg	7,5 kg
Amplituda kmitů	10 mm	10 mm
Rychlost třepání	100 až 500 ot/min	100 až 350 ot/min
Časovač	1 min až 20 hodin**	1 min až 20 hodin**
Zobrazení rychlosti	LCD	LCD
Zobrazení času	LCD	LCD
Rozměry desky	320 x 320 mm	320 x 320 mm
Rozměry	420 x 370 x 100 mm	420 x 370 x 100 mm
Hmotnost	13,5 kg	13,5 kg
Napětí	230 VAC, 50/60 Hz	230 VAC, 50/60 Hz
Příkon	30 W	30 W
Krytí podle DIN 60529	IP21	IP21
Komunikační rozhraní*	RS232	RS232

*Komunikační protokol na vyžádání, SW není dodáván.

** anebo kontinuálně.

SKO-D XL



Orbitální třepačka ArgoLab



Třepačka ArgoLab s přímočarým pohybem

Volitelné příslušenství



22006223



22006243



22006233



Svorka pro baňku 25 ml
22006453



Svorka pro baňku 50 ml
22006463



Svorka pro baňku 100 ml
22006473



Svorka pro baňku 200/250 ml
22006483



Svorka pro baňku 500 ml
22006493

TŘEPAČKY S HOUPAVÝM A VLNOVÝM POHYBEM

Třepačky OHAUS

KATALOGOVÉ ČÍSLO	PRODUKT
30391989	SHRK04DG - Jednpatrová třepačka s digitálním ovládním, houpatý pohyb
30391954	SHRK07AL1 - Jednpatrová třepačka s analogovým ovládním, houpatý pohyb
30391961	SHRK07AL2 - Dvoupátrová třepačka s analogovým ovládním, houpatý pohyb
30391949	SHWV02DG - Třepačka s digitálním ovládním, vlnový pohyb
30391968	SHWV02AL - Třepačka s analogovým ovládním, vlnový pohyb

PŘÍSLUŠENSTVÍ

30400140	Protiskluzová podložka na zkumavky a mikrozkušavky, plocha 324 x 254 mm
30400142	Protiskluzová podložka na zkumavky a mikrozkušavky, plocha 299 x 222 mm
30400141	Protiskluzová podložka na zkumavky a mikrozkušavky, plocha 254 x 191 mm
30400143	Protiskluzová podložka na zkumavky a mikrozkušavky, plocha 235 x 184 mm
30400144	Protiskluzová podložka na zkumavky a mikrozkušavky, plocha 356 x 279 mm
30400137	Stohovatelný nástavec, plocha 324 x 254 mm, pro SHRK04DG
30400138	Stohovatelný nástavec, plocha 299 x 222 mm, pro SHWV02DG
30400139	Stohovatelný nástavec, plocha 356 x 279 mm, pro SHRK07AL

Neváhejte nás kontaktovat v případě požadavku na jiné nástavce.

Třepačky s houpatým a vlnovým pohybem jsou určeny pro široké spektrum aplikací v laboratořích. Dodávají se jako mikroprocesorové řízené digitální modely nebo ekonomičtější modely s analogovou regulací. Všechny modely jsou dodávány s gumovou protiskluzovou podložkou.

HLAVNÍ VLASTNOSTI

- robustní konstrukce
- pomalý náběh rychlosti, zabraňující rozlití (u digitálních verzí)
- nastavitelný čas
- LED displej (u digitálních verzí)
- signalizace přetížení (u digitálních verzí)
- hliníkový nástavec

APLIKACE: chemické, biochemické, biotechnologické, zdravotnické, farmaceutické laboratoře

TECHNICKÉ PARAMETRY

TYP	SHRK04DG	SHRK07AL1	SHRK07AL2	SHWV02DG	SHWV02AL
Ovládní	digitální	analogové	analogové	digitální	analogové
Frekvence kmitů	1 až 50 min ⁻¹	1 až 75 min ⁻¹	1 až 75 min ⁻¹	1 až 30 min ⁻¹	1 až 75 min ⁻¹
Úhel náklonu	0 až 15°	0 až 15°	0 až 15°	0 až 20°	0 až 16°
Napájení	230 VAC, 50/60 Hz	230 VAC, 50/60 Hz	230 VAC, 50/60 Hz	230 VAC, 50/60 Hz	230 VAC, 50/60 Hz
Časovač	1 s až 160 hod	1 s až 120 min	1 s až 120 min	1 s až 160 hod	1 s až 120 min
Displej	LED	-	-	LED	-
Max. zatížení	4,5 kg	7,3 kg	7,3 kg	2,3 kg	2,3 kg
Velikost plochy	324 x 254 mm	356 x 279 mm	356 x 279 mm	299 x 222 mm	356 x 279 mm
Celkové rozměry (š x h x v)	425 x 254 x 140 mm	425 x 279 x 165 mm	425 x 279 x 241 mm	432 x 279 x 152 mm	425 x 279 x 165 mm
Hmotnost	6,6 kg	6,6 kg	7 kg	6,9 kg	6,6 kg

Třepačky OHAUS



SHRK04DG



SHRK07AL1



SHRK07AL2



SHWV02DG



SHWV02AL



Protiskluzová podložka
na zkumavky a mikrozkušavky



Stohovatelný nástavec

TŘEPACÍ INKUBÁTORY

Třepací inkubátory OHAUS

KATALOGOVÉ ČÍSLO	PRODUKT
30392005	ISTHBLHTS – Třepací inkubátor s ohřevem
30391998	ISTHBLCTS – Třepací inkubátor s ohřevem a chlazením
30391919	ISLD04HDG – Třepací inkubátor s kruhovým pohybem
30391933	ISLDMPHDG – Třepací inkubátor pro mikrotitrační destičky
30391926	ISLDMPHDGL – Třepací inkubátor pro mikrotitrační destičky s neprůhledným víkem
30391940	ISICMBCDG – Třepací inkubátor s chlazením
30391975	ISRK04HDG – Třepací inkubátor s houpatým pohybem
30391982	ISWV02HDG – Třepací inkubátor s vlnovým pohybem
PŘÍSLUŠENSTVÍ	
30400126	Blok na mikrotitrační destičky s víkem, 119 x 163 x 76 mm, hloubka 23 mm
30400127	Blok na destičku s 384 otvory s víkem, 119 x 163 x 76 mm, hloubka 8,1 mm
30400128	Blok na destičku 0,2 ml PCR, 119 x 163 x 76 mm, hloubka 12,7 mm
30400129	Blok na mikrozkušavky 0,5 ml, 102 x 142 x 46 mm, 30 otvorů, průměr otvorů 7,9 mm, hloubka 24,6 mm
30400130	Blok na mikrozkušavky 1,5 ml, 102 x 142 x 53 mm, 24 otvorů, průměr otvorů 11,1 mm, hloubka 35,3 mm
30400131	Blok na mikrozkušavky 2,0 ml, 102 x 142 x 53 mm, 24 otvorů, průměr otvorů 11,5 mm, hloubka 35,3 mm
30400132	Blok na zkumavky 5 - 7 ml, 102 x 142 x 56 mm, 24 otvorů, průměr otvorů 12 mm, hloubka 36,1 mm
30400252	Víko na bloky pro zkumavky 0,5 / 1,5 / 2,0 ml
30400133	Blok na kryozkušavky 2,0 ml, 102 x 142 x 56 mm, 24 otvorů, průměr otvorů 12,6 mm, hloubka 36 mm
30400134	Blok na 5 ml zkumavky typu Eppendorf, 104 x 145 x 71 mm, 9 otvorů, průměr otvorů 16,8 mm, hloubka 49 mm
30400135	Blok na 15 ml zkumavky s kónickým dnem, 107 x 147 x 127 mm, 9 otvorů, průměr otvorů 17,3 mm, hloubka 104,4 mm
30400136	Blok na 50 ml zkumavky s kónickým dnem, 102 x 145 x 122 mm, 4 otvory, průměr otvorů 30 mm, hloubka 100,9 mm
30400157	Blok na mikrocentrifugační zkumavky 0,5 ml, 95 x 76 x 51 mm, 30 otvorů, průměr otvorů 7,9 mm, hloubka 27,6 mm
30400159	Blok na mikrocentrifugační zkumavky 1,5 ml, 95 x 76 x 51 mm, 20 otvorů, průměr otvorů 11,1 mm, hloubka 39,1 mm
30400191	Blok na mikrocentrifugační zkumavky 2 ml, 95 x 76 x 51 mm, 20 otvorů, průměr otvorů 11,5 mm, hloubka 38,1 mm
30400172	Blok na zkumavky s kónickým dnem 15 ml, 95 x 76 x 51 mm, 12 otvorů, průměr otvorů 17,1 mm, hloubka 44,5 mm
30400168	Blok na zkumavky s kónickým dnem 50 ml, 95 x 76 x 51 mm, 5 otvorů, průměr otvorů 29 mm, hloubka 47,6 mm
30400158	Blok na zkumavky, 95 x 76 x 51 mm, 30 otvorů, průměr otvorů 8,3 mm, hloubka 48,4 mm
30400151	Blok na zkumavky, 95 x 76 x 51 mm, 24 otvorů, průměr otvorů 10,7 mm, hloubka 48,4 mm
30400152	Blok na zkumavky, 95 x 76 x 51 mm, 20 otvorů, průměr otvorů 13,9 mm, hloubka 48,4 mm
30400182	Blok na vialky 12 mm, 95 x 76 x 51 mm, 20 otvorů, průměr otvorů 12,7 mm, hloubka 30 mm
30400183	Blok na vialky 15 mm, 95 x 76 x 51 mm, 20 otvorů, průměr otvorů 15,8 mm, hloubka 35 mm
30400190	Blok na vialky 16 mm, 95 x 76 x 51 mm, 15 otvorů, průměr otvorů 16,4 mm, hloubka 45 mm
30400184	Blok na vialky 17 mm, 95 x 76 x 51 mm, 12 otvorů, průměr otvorů 17,8 mm, hloubka 45 mm
30400185	Blok na vialky 19 mm, 95 x 76 x 51 mm, 12 otvorů, průměr otvorů 19,7 mm, hloubka 45 mm
30400186	Blok na vialky 21 mm, 95 x 76 x 51 mm, 9 otvorů, průměr otvorů 21,7 mm, hloubka 45 mm
30400187	Blok na vialky 23 mm, 95 x 76 x 51 mm, 8 otvorů, průměr otvorů 23,8 mm, hloubka 45 mm
30400188	Blok na vialky 25 mm, 95 x 76 x 51 mm, 8 otvorů, průměr otvorů 25,8 mm, hloubka 45 mm
30400189	Blok na vialky 28 mm, 95 x 76 x 51 mm, 6 otvorů, průměr otvorů 28,8 mm, hloubka 45 mm
30400141	Podložka PVC pro ISRK04HDG
30400143	Podložka PVC pro ISWV02HDG

Neváhejte nás kontaktovat v případě požadavku na jiné nastavce.

Třepací inkubátory jsou určeny pro aplikace vyžadující konzistentní a přesné třepání s kontrolovanou teplotou. K třepacím inkubátorům nabízíme široký výběr výměnných bloků pro zkumavky i pro mikrotitrační destičky.

Verze IST/ISL



ISTHBLHTS



ISTHBLCTS



ISLD04HDG



ISLDMPHDG



ISLDMPHDGL



ISICMBCDG



ISRK04HDG



ISWV02HDG

TŘEPACÍ INKUBÁTORY

HLAVNÍ VLASTNOSTI

- robustní konstrukce
- horizontální, kruhový, houpavý nebo vlnový pohyb
- nastavitelný čas
- LED displej

APLIKACE: chemické, biochemické, biotechnologické, zdravotnické, farmaceutické laboratoře

TECHNICKÉ PARAMETRY

TYP	ISTHBLHTS	ISTHBLCTS
Teplotní rozsah	4 °C nad teplotu okolí až 100 °C	17 °C pod teplotu okolí až 100 °C
Presnost	± 1 °C (20 až 45 °C); ± 2 °C (nad 45 °C)	± 0,5 °C (20 až 45 °C); ± 2 °C (pod 20 °C a nad 45 °C)
Frekvence kmitů	300 až 3 000 min ⁻¹	
Časovač	1 minuta až 99 hodin, 59 minut	
Amplituda kmitů	3 mm	
Rychlost chlazení	nad teplotou okolí: 2 až 3 °C / min; pod teplotou okolí: 0,5 až 1,0 °C / min	
Rychlost ohřevu	5 °C / min	
Celkové rozměry	260 x 248 x 132 mm	
Hmotnost	5,4 kg	

TYP	ISLD04HDG	ISLDMPHDG ISLDMPHDGL
Teplotní rozsah	5 °C nad teplotu okolí až 65 °C	
Teplotní stabilita	± 0,5 °C při 37 °C	
Frekvence kmitů	100 až 1200 min ⁻¹	
Amplituda kmitů	3 mm	
Časovač	1 sekunda až 160 hodin	
Maximální zatížení	3,6 kg	4 mikrotitrační destičky 2 držáky mikrozkmavek
Materiál nástavce	Hliník	
Rozměry nástavce	279 x 197 mm	
Celkové rozměry	432 x 279 x 270 mm	432 x 279 x 197 mm
Hmotnost	13,6 kg	

TYP	ISICMBCDG
Teplotní rozsah	10 °C pod teplotu okolí až 65 °C
Teplotní stabilita	± 0,5 °C při 37 °C
Frekvence kmitů - mikrotitrační destičky	100 až 1200 min ⁻¹
Frekvence kmitů - modulární bloky na zkumavky	100 až 600 min ⁻¹
Časovač	1 sekunda až 160 hodin
Amplituda kmitů	3 mm
Maximální kapacita	2 mikrotitrační destičky 2 modulární bloky
Celkové rozměry	455 x 279 x 267 mm
Hmotnost	15,4 kg

TYP	ISRK04HDG	ISWV02HDG
Teplotní rozsah	5 °C nad teplotu okolí až 65 °C	
Teplotní stabilita	± 0,5 °C (při 35 °C)	
Frekvence kmitů	1 až 50 min ⁻¹	1 až 30 min ⁻¹
Úhel náklonu	0 až 15°	0 až 20°
Časovač	1 sekunda až 160 hodin	
Maximální zatížení	4,5 kg	2,3 kg
Materiál nástavce	Hliník	
Velikost nástavce	254 x 191 mm	235 x 184 mm
Vnitřní rozměry	273 x 197 x 97 mm	273 x 197 x 86 mm
Celkové rozměry (š x h x v)	432 x 279 x 267 mm	
Hmotnost	10 kg	



Displej třepacího inkubátoru s ohřevem



Usazení mikrozkmavek v třepacím inkubátoru

Třepačky OHAUS pro vysokou zátěž

Verze SHHD

KATALOGOVÉ ČÍSLO	PRODUKT
30391837	SHHD2325AL - Třepačka s analogovým ovládním, zátěž do 22,7 kg
30391844	SHHD2325DG - Třepačka s digitálním ovládním, zátěž do 22,7 kg
30391865	SHHD4525DG - Třepačka s digitálním ovládním, zátěž do 45 kg
30391872	SHHD4550DG - Třepačka s digitálním ovládním, zátěž do 45 kg
30391879	SHHD6825DG - Třepačka s digitálním ovládním, zátěž do 68 kg
30391886	SHHD6850DG - Třepačka s digitálním ovládním, zátěž do 68 kg

PŘÍSLUŠENSTVÍ

30400066	Nástavec na Petriho misky a nízké nádoby, plocha 457 x 457 mm
30400067	Nástavec na Petriho misky a nízké nádoby, plocha 457 x 610 mm
30400057	Univerzální nástavec, plocha 610 x 610 mm
30400058	Univerzální nástavec, plocha 457 x 762 mm
30400059	Univerzální nástavec, plocha 610 x 914 mm
30400051	Úchyty pro montáž druhého nástavce (druhého patra, lze stohovat v případě univerzálního nástavce nebo nástavce na Petriho misky), 4 ks,
30400063	Protiskluzová podložka, plocha 457 x 610 mm
30400064	Protiskluzová podložka, plocha 610 x 610 mm
30400065	Protiskluzová podložka, plocha 457 x 914 mm
30400070	Nástavec na láhve se čtyřmi upevňovacími válečky pro třepačky se zátěží 23 kg
30400071	Nástavec na láhve se čtyřmi upevňovacími válečky pro třepačky se zátěží 45 kg
30400072	Nástavec na láhve s pěti upevňovacími válečky pro třepačky se zátěží 68 kg
30400073	Náhradní upevňovací váleček, délka 457 mm
30400074	Náhradní upevňovací váleček, délka 610 mm
30400104	Úchyt na mikrodestičky do univerzálního nástavce
30400084	Svorka pro Erlenmayerovu baňku 10 ml do univerzálního nástavce
30400085	Svorka pro Erlenmayerovu baňku 25 ml do univerzálního nástavce
30400086	Svorka pro Erlenmayerovu baňku 50 ml do univerzálního nástavce
30400087	Svorka pro Erlenmayerovu baňku 125 ml do univerzálního nástavce
30400088	Svorka pro Erlenmayerovu baňku 250 ml do univerzálního nástavce
30400089	Svorka pro Erlenmayerovu baňku 500 ml do univerzálního nástavce
30400090	Svorka pro Erlenmayerovu baňku 1000 ml do univerzálního nástavce
30400091	Svorka pro Erlenmayerovu baňku 2000 ml do univerzálního nástavce

Neváhejte nás kontaktovat v případě požadavku na jiné nástavce.

Třepačky pro vysokou zátěž s orbitálním (kruhovým) pohybem jsou určeny pro zatížení až do 68 kg. Analogové nebo digitální ovládní s mikroprocesorovým řízením. Mikroprocesor zobrazí poslední zadanou hodnotu a po přerušení napájení se restartuje. Vestavěný nástavec a protiskluzová gumová podložka jsou součástí všech modelů.

HLAVNÍ VLASTNOSTI

- robustní konstrukce
- patentovaný systém Accu-Drive zajišťuje kontrolu přesnosti a rychlosti třepání
- nastavitelný čas nebo kontinuální provoz
- dva nezávislé LED displeje (u digitálních verzí)
- signalizace přetížení (u digitálních verzí)
- hliníkový nástavec

APLIKACE: chemické, biochemické, biotechnologické, zdravotnické, farmaceutické laboratoře

TECHNICKÉ PARAMETRY

TYP	SHHD2325AL	SHHD2325DG	SHHD4525DG HHD4550DG	SHHD6825DG SHHD6850DG
Ovládní	analogové	digitální	digitální	digitální
Frekvence kmitů	25 až 500 min ⁻¹	20 až 500 min ⁻¹	15 až 500 min ⁻¹ 15 až 300 min ⁻¹	15 až 500 min ⁻¹ 15 až 300 min ⁻¹
Amplituda kmitů	25 min ⁻¹	25 min ⁻¹	25 min ⁻¹ 51 min ⁻¹	25 min ⁻¹ 51 min ⁻¹
Napájení	230 VAC, 50/60 Hz	230 VAC, 50/60 Hz	230 VAC, 50/60 Hz	230 VAC, 50/60 Hz
Časovač	1 s až 120 min	1 s až 160 hod	1 s až 160 hod	1 s až 160 hod
Displej	-	2x LED	2x LED	2x LED
Max. zatížení	22,7 kg	22,7 kg	45,4 kg	68 kg
Velikost plochy	457 x 610	457 x 610	610 x 610	610 x 910
Celkové rozměry (š x h x v)	610 x 678 x 149 mm	610 x 678 x 149 mm	729 x 678 x 170 mm	744 x 914 x 170 mm
Hmotnost	49,5 kg	49,5 kg	90,8 kg	104,4 kg



SHHD2325AL



SHHD2325DG



SHHD4525DG

HŘÍDELOVÁ MÍCHADLA

Hřidelová Míchadla ArgoLab

KATALOGOVÉ ČÍSLO	PRODUKT
22005013	AM20-D - jednoduché hřidelové míchadlo na míchání až 20 litrů kapaliny s maximální viskozitou 10 000 mPa.s. Má číslíkový displej a ochranu proti přehřátí motorku
22005043	AM40-D PRO - robustní hřidelové míchadlo na míchání až 40 litrů kapaliny s maximální viskozitou 50 000 mPa.s. Má LCD displej, ochranu proti přehřátí motorku a kontrolu nastavených otáček
	PŘÍSLUŠENSTVÍ
22005153	Stojan univerzální, 275 x 350 mm, včetně podstavce a upínací svorky
22005193	Míchadlo lopatkové 8 x 400 mm, 2 lopatky pohyblivé
22005173	Míchadlo přímé 8 x 400 mm, 2 lopatky pevné rovné
22005163	Míchadlo vrtulové 8 x 400 mm, 4 lopatky
22005183	Míchadlo ploché 8 x 400 mm, 3 otvory

Hřidelová míchadla jsou vhodným pomocníkem pro míchání kapalin s maximální viskozitou až 50 000 mPa.s. Hřidel má přímý pohon, což umožňuje vysokou rychlost míchání. Rychlost je možné plynule regulovat.

HLAVNÍ VLASTNOSTI

- robustní konstrukce
- nastavitelné otáčky
- mikroprocesorová regulace otáček v případě změny viskozity (u **AM40-D PRO**)
- LCD displej (u **AM40-D PRO**)

APLIKACE: chemické, biochemické, biotechnologické, zdravotnické, farmaceutické laboratoře

TECHNICKÉ PARAMETRY

TYP	AM20-D	AM40-D PRO
Maximální míchaný objem H ₂ O	20 l	40 l
Rozsah otáček	50 až 2 200 ot/min	50 až 2 200 ot/min
Maximální viskozita	10 000 mPa.s	50 000 mPa.s
Mikroprocesorová regulace nastavených otáček v případě změny viskozity	Ne	✓
Ochrana proti přehřátí motorku	✓	✓
Upínací rozsah míchadla	0,5 až 10 mm	0,5 až 10 mm
Max. krouticí moment	40 Ncm	60 Ncm
Krytí	IP42	IP42
Displej	číslíkový	LCD
Rozlišení displeje	1 ot/min	1 ot/min
Přesnost rychlosti otáček	3 ot/min	3 ot/min
Provozní teplota	5 až 40 °C	5 až 40 °C
Komunikační rozhraní	RS232	RS232
Povolená relativní vlhkost	80%	80%
Hmotnost	2,4 kg	2,4 kg
Napětí	230 VAC, 50/60 Hz	230 VAC, 50/60 Hz
Výkon na hřideli	70 W	130 W
Záruka	24 měsíců	24 měsíců

Pozn.: Hřidelová míchadla nejsou určena pro kontinuální provoz.



Míchadlo se 2 pohyblivými lopatkami
22005193



Míchadlo se 2 pevnými lopatkami
22005173



Míchadlo se 4 lopatkami
22005163



Míchadlo se 3 otvory
22005183



AM20-D



AM40-D-PRO

22005043

Volitelné příslušenství



Univerzální stojan
22005153

SPECIÁLNÍ HOMOGENIZÁTORY

HT homogenizátor OHAUS

Homogenizátor s kuličkovým mletím

HOHTDG

KATALOGOVÉ ČÍSLO	PRODUKT
30391396	Homogenizátor HOHTDG s držákem 102 x 127 x 64 mm, kapacita max. 300 g
PŘÍSLUŠENSTVÍ	
30391402	Zkumavky s límcem pro bakterie, 2 ml, bílé víčko, <i>DNase/RNase free</i> , zirkoniové kuličky, 100 ks
30391404	Zkumavky s límcem pro vzorky kvasinek, 2 ml, žluté víčko, <i>DNase/RNase free</i> , zirkoniové kuličky, 100 ks
30391405	Zkumavky s límcem pro vzorky hub, 2 ml, modré víčko, <i>DNase/RNase free</i> , zirkoniové kuličky, 100 ks
30391406	Zkumavky s límcem pro měkké vzorky, 2 ml, oranžové víčko, <i>DNase/RNase free</i> , zirkoniové kuličky, 100 ks
30391408	Zkumavky s límcem pro rostlinné vzorky, 2 ml, zelené víčko, <i>DNase/RNase free</i> , zirkoniové kuličky, 100 ks
30391409	Zkumavky s límcem pro živočišné tkáně, 2 ml, červené víčko, <i>DNase/RNase free</i> , nerezové mlecí kuličky, 100 ks
30391410	Zkumavky s límcem pro environmentální vzorky, 2 ml, hnědé víčko, <i>DNase/RNase free</i> , zirkoniové kuličky, 100 ks
30391431	Držák zkumavek 25 x 2 ml, balení 2 ks
30391433	Sada 14 zkumavek obsahuje: po 2 ks bílé, žluté, modré, oranžové, zelené, červené a hnědé

Homogenizátor **HOHTDG** je určen pro jednoduchou a účinnou homogenizaci vzorků. Díky integrovanému držáku nevyžaduje žádné další příslušenství. Je vhodný pro zkumavky, mikroděstičky a další různé nádoby, které se vkládají do držáku 102 x 127 x 64 mm. Obsahuje 5 předdefinovaných programů optimalizovaných pro většinu vzorků, včetně bakterií, hub, rostlin a živočišných tkání.

HLAVNÍ VLASTNOSTI

- dobře čitelný LED displej
- jednoduchá obsluha

APLIKACE: analýza DNA, RNA a proteinů, lýza buněk, PCR

TECHNICKÉ PARAMETRY

Rychlost	300 až 1600 ot./min.
Pohyb (přímočarý, vertikální)	31 mm
Max. kapacita	300 g
Časovač	1 s až 10 minut
Nastavení časovače	po 1 s
Provozní teplota	5°C až 40°C
Provozní vlhkost	20 až 85% RH, nekondenzující
Rozměry (d x š x v)	44,6 x 28,6 x 51,8 cm
Hmotnost	34 kg
Napájení	230 V, 3,1 A, 50/60 Hz
Příkon	450 W



30391405



30391406



Vodní lázně ArgoLab

KATALOGOVÉ ČÍSLO	PRODUKT
41101602	WB12 - Vodní lázeň 12 litrů
41101712	WB22 - Vodní lázeň 22 litrů
41101612	WB22P - Vodní lázeň 22 litrů s oběhovým čerpadlem
41101622	WB40P - Vodní lázeň 40 litrů s oběhovým čerpadlem

PŘÍSLUŠENSTVÍ

41001802	Stojan na 20 ks zkumavek průměr 13 mm
41001812	Stojan na 20 ks zkumavek průměr 18 mm
41001822	Stojan na 5 ks zkumavek průměr 31 mm
41001862	Stojan na 8 ks zkumavek průměr 56 mm
41001882	Stojan na krevní sáčky

Vodní lázně série WB jsou vyrobeny z nerez oceli a najdou uplatnění všude tam, kde je potřeba udržovat konstantní teplotu vzorku. Lázně umožňují rovnoměrné rozložení teploty s minimální teplotní odchylkou. Všechny modely jsou vybaveny regulací teploty, modely 22P a 40P mají navíc i oběhové čerpadlo. Součástí dodávky je víko.

HLAVNÍ VLASTNOSTI

- robustní konstrukce
- možnost kontinuálního provozu

APLIKACE: chemické, biochemické, mikrobiologické, zdravotnické, farmaceutické laboratoře

TECHNICKÉ PARAMETRY

TYP	WB 12	WB 22	WB 22P	WB 40P
Objem	12 l	22 l	22 l	40 l
Oběhové čerpadlo	NE	NE	ANO	ANO
Maximální teplota	100 °C	100 °C	85 °C	85 °C
Teplotní odchylka při 37 °C	+0.1 °C	+0.1 °C	+0.1 °C	+0.1 °C
Rozložení teploty při 37 °C	+0.5 °C	+0.5 °C	+0.2 °C	+0.2 °C
Časovač	1–999 min nebo kontinuální	1–999 min nebo kontinuální	1–999 min nebo kontinuální	1–999 min nebo kontinuální
Tepelné jistění (třída)	2	2	2	2
Minimální výška hladiny	150 mm	150 mm	150 mm	150 mm
Vnitřní rozměry dna	300 x 240 mm	490 x 290 mm	490 x 290 mm	650 x 400 mm
Vnější rozměry	480 x 380 x 285 mm	680 x 395 x 365 mm	680 x 395 x 365 mm	830 x 385 x 280 mm
Hmotnost	12 kg	18 kg	19 kg	28 kg
Napájení	230 VAC, 50/60 Hz	230 VAC, 50/60 Hz	230 VAC, 50/60 Hz	230 VAC, 50/60 Hz
Příkon	900 W	1100 W	1100 W	2200 W

Vodní lázně ArgoLab



WB12



WB22P



WB22



Vana vodní lázně

Možné uspořádání stojanů



WB 12



WB 22



WB 22P



WB 40P



Stojan na zkumavky Ø 13mm
41001802



Stojan na zkumavky Ø 31mm
41001822



Stojan na zkumavky Ø 56mm
41001862



Stojan na krevní sáčky
41001882

CIRKULAČNÍ VODNÍ LÁZNĚ

Řada CB 5

Cirkulační vodní lázně s chlazením a ohřevem

KATALOGOVÉ ČÍSLO	PRODUKT
41102202	Cirkulační vodní lázeň CB 5-10 (-10 až +100°C) včetně teplotního čidla Pt100 a sada 2 izolovaných hadic 2 m, svorek a fitinek
41102212	Cirkulační vodní lázeň CB 5-20 (-20 až +100°C) včetně teplotního čidla Pt100 a sada 2 izolovaných hadic 2 m, svorek a fitinek
41102222	Cirkulační vodní lázeň CB 5-30 (-30 až +100°C) včetně teplotního čidla Pt100 a sada 2 izolovaných hadic 2 m, svorek a fitinek

PŘÍSLUŠENSTVÍ

41102302	Sada dvou izolovaných hadic (2 m) včetně svorek (prac. teplota -40 až +60 °C)
41102312	Sada čtyř otočných koleček, dvě kolečka jsou s brzdou
41102322	Teplonosná kapalina (5 l) s pracovní teplotou -30 až +80 °C
51000252	Teplotní čidlo Pt100 model PT56 s 3 m PTFE kabelem (-100 až +300 °C)

Cirkulační vodní lázně Argolab jsou určeny pro temperování vzorků v širokém rozsahu teplot. Všechny modely jsou navrženy pro práci v laboratoři a průmyslu. Cirkulační vodní lázeň je vybavena teplotním čidlem Pt100 pro řízení teploty oběhového média. Řídící jednotka automaticky rozpoznává připojení čidla a určuje režim provozu (vně nebo uvnitř vany).

HLAVNÍ VLASTNOSTI

- jednoduché a přehledné ovládání
- dodávka včetně kompletního příslušenství – ihned k použití
- snadná údržba
- ventil umožňující interní nebo externí oběh

APLIKACE: školní, výzkumné a průmyslové laboratoře

TECHNICKÉ PARAMETRY

TYP	CB 5-10	CB 5-20	CB 5-30
Objem	5 l	5 l	5 l
Pracovní teplota	-10 až +100 °C	-20 až +100 °C	-30 až +100 °C
Rozlišení displeje	0,1 °C	0,1 °C	0,1 °C
Stabilita teploty při 20 °C	+0,3 °C	+0,2 °C	+0,2 °C
Časovač	99:59 h:m a ∞	99:59 h:ma ∞	99:59 h:ma ∞
Max. tlak čerpadla	0,35 bar	0,35 bar	0,35 bar
Max. průtok čerpadla	3,2 l/min	6,5 l/min	6,5 l/min
Rozměry vany (š x h x v)	150 x 160 x 150 mm	150 x 160 x 150 mm	150 x 160 x 150 mm
Rozměry vnější (š x h x v)	290 x 570 x 710 mm	380 x 670 x 840 mm	380 x 670 x 840 mm
Hmotnost	34 kg	54 kg	54 kg
Napájení	220 V / 50 Hz	220 V / 50 Hz	220 V / 50 Hz
Záruka	24 měsíců		

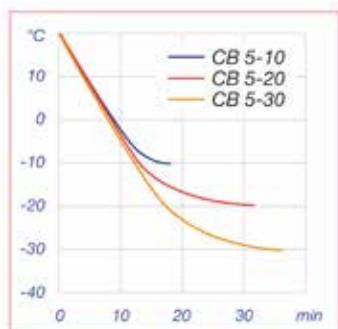
CB 5-10



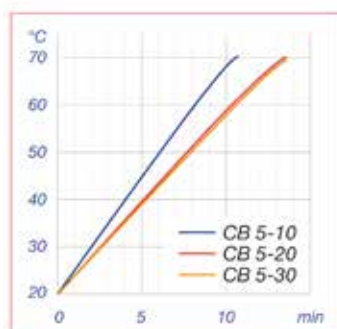
CB 5-20



CB 5-30



Křivky chlazení, ethanol
(DIN 12876-2)



Křivky ohřevu, voda
(DIN 12876-2)



Pohled shora

OBĚHOVÉ CHLADIČE

H50 / H150

Oběhové chladiče s magnetickým čerpadlem

H50 / H150

KATALOGOVÉ ČÍSLO	PRODUKT
LW500	Oběhový chladič H50-500 , -5 °C až +35 °C, 500 W
LW1000N	Oběhový chladič H50-1000N , +8 °C až +35 °C, 1000 W
LW1500NS	Oběhový chladič H150-1500NS , +8 °C až +35 °C, 1500 W
LW2100NS	Oběhový chladič H150-2100NS , +8 °C až +35 °C, 2100 W
LW3000NS	Oběhový chladič H150-3000NS , +8 °C až +35 °C, 3000 W
LW5000N	Oběhový chladič H150-5000N , +8 °C až +35 °C, 5000 W
LW7000N	Oběhový chladič H150-7000N , +8 °C až +35 °C, 7000 W
LW9000N	Oběhový chladič H150-9000N , +8 °C až +35 °C, 9000 W
LW1000NLT	Oběhový chladič H150-1000NLT , -20 °C až +35 °C, 1000 W
LW2100NSLT	Oběhový chladič H150-2100NLT , -20 °C až +35 °C, 2100 W

Pozn.: K dispozici jsou i modely na zakázku.

Oběhové chladiče **H50** a **H150** jsou vybaveny vysoce kvalitními komponenty tak, aby zajišťovaly provoz 24/7. Současně garantují tichý provoz a nízkou spotřebu vody.

HLAVNÍ VLASTNOSTI

- dotykový displej
- snadné čištění chladiče
- indikátor hladiny
- izolace vibrací

APLIKACE: AAS, ICP, XRF, XRD, vakuové odparky, destilace, elektronová mikroskopie

TECHNICKÉ PARAMETRY

TYP	H50-500	H150-1000N	H150-1500NS	H150-2100NS	H150-3000NS
Rozsah teploty	-5 až +35 °C	+8 až +35 °C	+8 až +35 °C	+8 až +35 °C	+8 až +35 °C
Stabilita teploty	+0,3 °C	+0,1 °C	+0,1 °C	+0,1 °C	+0,1 °C
Průtok čerpadla	3 @10psi l/min	5 @60psi l/min	5 @60psi l/min	13 @60psi l/min	13 @60psi l/min
Výkon čerpadla	25 W	120 W	12 W	250 W	250 W
Rozměry (d x š x v)	48 x 25 x 50 cm	56 x 36 x 59 cm	65 x 39 x 63 cm	74 x 46 x 71 cm	74 x 46 x 71 cm
Hmotnost	28 kg	52 kg	68 kg	83 kg	83 kg
Napájení	230V 50/60Hz				
Záruka	12 měsíců				

TYP	H150-5000N	H150-7000N	H150-9000N	H150-1000NLT	H150-2100NSLT
Rozsah teploty	+8 až +35 °C	+8 až +35 °C	+8 až +35 °C	-20 až +35 °C	-20 až +35 °C
Stabilita teploty	+0,2 °C	+0,21 °C	+0,2 °C	+0,1 °C	+0,1 °C
Průtok čerpadla	33 @60psi l/min	13 @60psi l/min	13 @60psi l/min	5 @60psi l/min	13 @60psi l/min
Výkon čerpadla	250 W	250 W	250 W	120 W	250 W
Rozměry (d x š x v)	69 x 64 x 110 cm	69 x 64 x 110 cm	69 x 64 x 110 cm	56 x 36 x 59 cm	74 x 46 x 71 cm
Hmotnost	162 kg	164 kg	164 kg	52 kg	83 kg
Napájení	230V 50/60Hz				
Záruka	12 měsíců				



TEORETICKÝ ÚVOD

Úvod

Centrifugy jsou přístroje používané v mnoha laboratořích pro separaci částic v kapalných vzorcích nebo kapalin s různou hustotou. Tato zařízení zajišťují mnohonásobně vyšší přetížení než je zemská gravitace, zrychlení a přirozenou sedimentaci. V centrifugách se používají dva druhy rotorů – výkyvné a úhlové. Výhodou moderních centrifug je to, že mají automatické rozpoznání rotoru podle ID a tím zajistí správné nastavení maximálních otáček a zrychlení. Tyto dva parametry jsou většinou limitovány právě použitým typem rotoru.

Výkyvné rotory (s variabilním úhlem)

V průběhu odstředování se zkumavky nakloní do určitého úhlu vůči ose rotoru, na němž závisí sedimentační vzdálenost. Výkyvné rotory se převážně používají pro velké množství vzorku a střední rychlost odstředování.



výkyvný rotor

Úhlové rotory (s pevným sklonem)

Sklon zkumavek snižuje sedimentační vzdálenost a zkracuje dobu potřebnou pro separaci. Úhlové rotory se používají především pro menší množství vzorku a vyšší rychlost.



A 8-50

Výpočet odstředivé síly

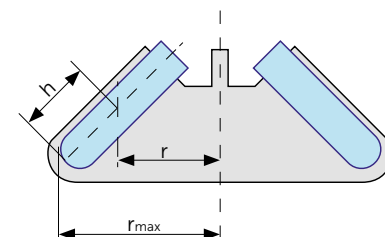
Obecně je výkon centrifugy specifikován v závislosti na jejich maximálních otáčkách. Nicméně rychlost reprezentuje pouze přibližnou sílu (ve srovnání se skutečnou), která zajišťuje separaci vzorku. Tato síla je vyjádřena jako relativní odstředivá síla (RCF). Její hodnota udává, kolikrát odstředivá síla převyšuje zemské gravitační zrychlení "g".

Relativní odstředivá síla je úměrná kvadrátu rychlosti otáčení a přímo úměrná poloměru vůči ose rotoru. Proto je správné porovnání výkonu centrifug na základě hodnot RCF.

Zjednodušený vzorec pro výpočet RCF:

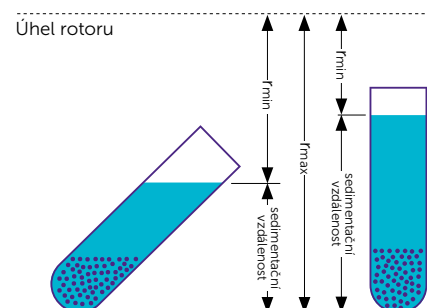
$$RCF = (n/1000)^2 \times r \times 11,18$$

n = rychlost (ot./min.) a r = rádius (cm)



Vhodné nádoby pro odstředování

Dalším důležitým parametrem je objem vzorku. Tím, že při odstředování vzorku je nádoba se vzorkem pod určitým úhlem, je nutné vzít v úvahu rozdíl mezi nominální hodnotou objemu nádoby a jejím efektivním objemem. Efektivní objem centrifugační nádoby (reálně zpracovatelný objem) se pohybuje v rozsahu 1/2 až 2/3 nominálního objemu v závislosti na sklonu. Pokud hodnotu efektivního objemu výrobce neuvádí, nejlepší možností je zvolit maximální objem podle sklonu v rotoru. Je potřeba vzít v úvahu, že kapalina v nádobě nebude mít při odstředování rovnou hladinu!



Rozmístění závěsů a nádob

Rotory, závěsy, adaptéry a centrifugační nádoby musí být zatíženy symetricky a rovnoměrně na všech místech rotoru. Jinak dojde k disbalanci. Moderní centrifugy mají automatické hlídání vyváženosti. Dojde-li k nerovnováze, centrifuga se automaticky zastaví a zobrazí příslušné chybové hlášení.

UNIVERZÁLNÍ CENTRIFUGY

NEYA 10/16

Centrifugy až do 16 000 ot./min

KATALOGOVÉ ČÍSLO	PRODUKT
40100312	Centrifuga NEYA 10 , max. 6 000 ot./min, max RCF 4 800 x g
40100332	Chlazená centrifuga NEYA 10R , max. 6 000 ot./min, max RCF 4 800 x g
40100322	Centrifuga NEYA 16 , max. 16 000 ot./min, max RCF 21 000 x g
40100342	Chlazená centrifuga NEYA 16R , max. 16 000 ot./min, max RCF 21 000 x g

Pozn.: Rotory a ostatní příslušenství nejsou součástí dodávky, nutno objednat zvlášť. Další příslušenství je uvedeno dále.

Centrifugy **NEYA** jsou určeny k odstředování široké škály vzorků. Uplatnění najdou v různých laboratořích.

HLAVNÍ VLASTNOSTI

- podsvícený LCD displej s vizualizací všech parametrů
- automatická indikace rotoru, kontrola kompatibility
- nerezová centrifugační vana
- bezkartáčový tichý motor

APLIKACE: obecné odstředování vzorků

MĚŘENÉ VELIČINY / ROZSAHY

TYP	NEYA 10	NEYA 10R	NEYA 16	NEYA 16R
Otáčky (ot./min)*	max. 6 000	max. 6 000	max. 16 000	max. 16 000
Max. RCF	4 800 x g	4 800 x g	21 000 x g	21 000 x g
Max. kapacita (rotor)	4 x 175 ml (výkyvný rotor) 6 x 100 ml (úhlový rotor)		4 x 175 ml (výkyvný rotor) 6 x 100 ml (úhlový rotor)	

Pozn. *Maximální rychlost je dána typem použitého rotoru

TECHNICKÉ PARAMETRY

Počet programů v paměti	10	10	10	10
Počet programů zrychlení	9	9	9	9
Počet programů zpomalení	9	9	9	9
Chlazení	-	✓	-	✓
Rozsah chlazení	-	-10 až +40 °C	-	-10 až +40 °C
Časovač	00:30 až 99:50 (mm:ss) a kontinuální provoz			
Zavírání víka	automatické (možnost otevření víka při výpadku napájení)			
Hlučnost (bez rotoru)	<55 dB(A)			
Provozní teplota	25 ± 2 °C			
Provozní vlhkost (max.)	do 50% RH nekondenzující			
Rozměry (š x h x v)	450 x 590 x 330 mm	730 x 640 x 330 mm	450 x 590 x 330 mm	730 x 640 x 330 mm
Hmotnost	40 kg	70 kg	40 kg	70 kg
Napájení	220 až 240 V / 50 až 60 Hz			
Příkon	450 W	750 W	450 W	750 W
Normy	EN 61010-1; EN 61010-2-020; EN 61326-1			
Záruka	24 měsíců			

NEYA 10/16



NEYA 10



NEYA 10R



NEYA 10



NEYA 10R



UNIVERZÁLNÍ CENTRIFUGY

Frontier 5000 Multi Pro

Centrifugy až do 18 000 ot./min

Frontier 5000 Multi Pro

KATALOGOVÉ ČÍSLO	PRODUKT
FC5714	Centrifuga FC5714 , max 14000 ot./min, max RCF 18624 x g
FC5816	Centrifuga FC5816 , max 15000 ot./min, max RCF 21379 x g
FC5816R	Chlazená centrifuga FC5816R , max 16 000 ot./min, max RCF 24325 x g
FC5718	Centrifuga FC5718 , max 18 000 ot./min, max RCF 23542 x g
FC5718R	Chlazená centrifuga FC5718R , max 18 000 ot./min, max RCF 23542 x g

PŘÍSLUŠENSTVÍ

30314820	Výkyvný rotor 4 x 250 ml, ID (FC5816 a FC5816R)
30314822	Výkyvný rotor 4 x 100 ml, ID (FC5714, FC5718, a FC5718R)
30314828	Výkyvný rotor 16 x 50 ml, ID (FC5816 a FC5816R)
30314824	Výkyvný rotor 2 x 3MTP, ID, včetně centrifugačních adaptérů
30314821	Úhlový rotor 6 x 250 ml FB, ID (FC5816 a FC5816R)
30314826	Úhlový rotor 6 x 85 ml RB, ID (FC5718, FC5718R, FC5816, a FC5816R)
30314829	Úhlový rotor 10 x 50 ml FA, ID (FC5718, FC5718R, FC5816, a FC5816R)
30314827	Úhlový rotor 4 x 85 ml RB, ID, Hi (FC5718, FC5718R, FC5816, a FC5816R)

Pozn.: Rotory a ostatní příslušenství nejsou součástí dodávky, nutno objednat zvlášť. Další příslušenství je uvedeno dále.

Univerzální a výkonné centrifugy **Frontier 5000 Multi Pro** jsou použitelné téměř v každé laboratoři. Díky vysokým otáčkám a široké nabídce rotorů je lze využít pro většinu aplikací. Jednoduchá intuitivní obsluha a dokonale design umožňují snadný přechod mezi jednotlivými aplikacemi.

HLAVNÍ VLASTNOSTI

- podsvícený LCD displej
- nerezová vana s víkem z polykarbonátu/ABS
- chladič bez CFC (Freonů)
- automatické rozpoznání rotorů

APLIKACE: obecné odstředování vzorků, odstředování krve, separace proteinů, koncentrování buněk, separace nukleových kyselin, příprava environmentálních vzorků, diagnostika

MĚŘENÉ VELIČINY / ROZSAHY

TYP	FC5714	FC5816	FC5816R	FC5718	FC5718R
Otáčky (ot./min)	200 až 14 000	200 až 15 000	200 až 16 000	200 až 18 000	200 až 18 000
Max. RCF	18 624 x g	21 379 x g	24 325 x g	23 542 x g	23 542 x g
Max. kapacita (rotor)	4 x 100 ml	6 x 250 ml	6 x 250 ml	4 x 100 ml	4 x 100 ml

TECHNICKÉ PARAMETRY

Počet programů v paměti	99	99	99	99	99
Počet programů zrychlení	10	10	10	10	10
Počet programů zpomalení	10	10	10	10	10
Chlazení	-	-	✓	-	✓
Rozsah chlazení	-	-	-20 až +40 °C	-	-20 až +40 °C
Doba vychlazení z lab. teploty na 4°C	-	-	<10 min	-	<10 min
Zavírání víka	ruční	elektrické	elektrické	elektrické	elektrické
Hlučnost	<63+2 dB(A)	<61+2 dB(A)	<63+2 dB(A)	<63+2 dB(A)	<60+2 dB(A)
Provozní teplota	2 až 35 °C				
Provozní vlhkost (max.)	80% RH nekondenzující				
Rozměry (v x d x š)	330 x 493 x 362 mm	354 x 538 x 446 mm	354 x 538 x 723 mm	351 x 499 x 408 mm	
Hmotnost	30 kg	52 kg	77 kg	43 kg	60 kg
Napájení	230 V				
Příkon	240 W	530 W	785 W	475 W	660 W
Normy	CE, FCC				
Záruka	24 měsíců				



FC5714



FC5816



FC5816R



FC5816R



FC5718



FC5718R



FC5714

MIKROCENTRIFUGY

Frontier 5000 Micro

Centrifugy pro malé objemy

KATALOGOVÉ ČÍSLO	PRODUKT
30130866	Mikrocentrifuga FC5515 , max 15 200 ot./min, max RCF 21953 x g
30130868	Chlazená mikrocentrifuga FC5515R , max 15 200 ot./min, max RCF 21953 x g
30393187	Mikrocentrifuga FC5513 , max 13 500 ot./min, max RCF 17 317 x g
30370691	Mikrocentrifuga FC5513-K , max 13 500 ot./min, max RCF 17 317 x g včetně úhlového rotoru 24 x 1,5/2,0 ml

PŘÍSLUŠENSTVÍ

30130870	Úhlový rotor 24 x 1,5/2,0 ml (FC5515 a FC5515R)
30130871	Úhlový rotor 24x1,5/2,0 ml s utěsněním (FC5515 a FC5515R)
30130872	Úhlový rotor 30 x 1,5/2,0 ml s utěsněním (FC5515 a FC5515R)
30130879	Úhlový rotor 44 x 1,5/2,0 ml (FC5515 a FC5515R)
30130873	Úhlový rotor 12 x 5 ml s utěsněním (FC5515 a FC5515R)
30130874	Úhlový rotor 4 x 8-Place PCR pásky (FC5515 a FC5515R)
30130881	Rotor, Hematocrit, 24 x kapiláry (FC5515)
30472301	Úhlový rotor 24 x 1,5/2,0 ml (FC5513 a FC5513-K)
30472302	Úhlový rotor 24 x 1,5/2,0 ml s utěsněním, V2 (FC5513 a FC5513-K)
30472303	Úhlový rotor 18 x 2 ml SC (FC5513 a FC5513-K)
30472304	Rotor, Hematocrit, 24 x kapilár pro hematocrit, V2 (FC5513 a FC5513-K)

Pozn.: Rotory a ostatní příslušenství nejsou součástí dodávky (vyjma FC5513-K), nutno objednat zvlášť. Další příslušenství je uvedeno dále.

Mikrocentrifugy **Frontier 5000 Micro** jsou určeny k odstředování malých objemů vzorků. Uplatnění najdou v různých laboratořích.

HLAVNÍ VLASTNOSTI

- podsvícený LCD displej
- bezkartáčový tichý motor

APLIKACE: obecné odstředování vzorků

MĚŘENÉ VELIČINY / ROZSAHY

TYP	FC5515	FC5515R	FC5513
Otáčky	200 až 15 200 ot./min	200 až 15 200 ot./min	200 až 13 500 ot./min
Max. RCF	21 953 x g	21 953 x g	17 317 x g
Max. kapacita (rotor)	44 x 1,5/2,0 ml, 12 x 5 ml	44 x 1,5/2,0 ml, 12 x 5 ml	24 x 1,5/2,0 ml

TECHNICKÉ PARAMETRY

Počet programů v paměti	99	99	99
Počet programů zrychlení	10	10	10
Počet programů zpomalení	10	10	10
Chlazení	-	✓	-
Rozsah chlazení	-	-20 až -40 °C	-
Doba vychlazení z lab. teploty na 4°C	-	<10 min	-
Zavírání víka	elektrické	elektrické	ruční
Hlučnost	<60±2 dB(A)	<57±2 dB(A)	<60±2 dB(A)
Provozní teplota		2 až 35 °C	
Provozní vlhkost (max.)		80% RH nekondenzující	
Rozměry (v x d x š)	292 x 393 x 287 mm	292 x 561 x 287 mm	236 x 356 x 277 mm
Hmotnost	17 kg	35 kg	12,6 kg
Napájení		230 V	
Příkon	270 W	500 W	170 W
Normy		CE, FCC	
Záruka		24 měsíců	

Frontier 5000 Micro



FC5515



FC5515R



FC5513



rotory k centrifugám

MINICENTRIFUGY

Minicentrifugy

Minicentrifugy pro Life science

KATALOGOVÉ ČÍSLO	PRODUKT
30134156	Minicentrifuga FC5306 včetně dvou rotorů, max 6000 ot./min, max RCF 2000 x g
40005012	Minicentrifuga MULTISPIN 12 max. 12 000 ot./min, max RCF 7900 xg

PŘÍSLUŠENSTVÍ

30129560	Úhlový rotor pro FC5306, 0,2 ml PCR8 x4
30129559	Úhlový rotor pro FC5306, 1,5/2 ml x8
30129561	Adaptér pro FC5306, 0,2 ml mikrozkušavky x8
30129562	Adaptér pro FC5306, 0,5 ml mikrozkušavky x8

Pozn.: Mikrozkušavky a PCR pásky vysoké kvality jsou v různých provedeních, vyžádejte si bližší informace.

Univerzální minicentrifuga **Frontier FC5306** slouží k jednoduchému odstředování. Je vybavena tichým bezkartáčovým motorem a gumovou vložkou omezující vibrace. Minicentrifuga **MULTISPON 12** slouží k odstředování při vysokých otáčkách.

HLAVNÍ VLASTNOSTI

- jednoduchá obsluha
- nízká hmotnost

APLIKACE: obecné odstředování vzorků, laboratoře Life Science

Minicentrifugy



FC5306



MULTISPIN 12

MĚŘENÉ VELIČINY / ROZSAHY

TYP	FC5306	MULTISPIN 12
Otáčky (ot./min)	0 až 6 000	1 000 až 12 000
Max. přetížení	2 000 x g	7900 x g
Max. kapacita (rotor)	8 x 1,5/2,0 ml	6 x 1,5/0,5/0,2 ml a 2 x 8 x 0,2 ml PCR

TECHNICKÉ PARAMETRY

Zavírání víka	ruční	ruční
Hlučnost	<60+2 dB(A)	<45 dB(A)
Provozní teplota	5 až 40 °C	
Provozní vlhkost (max.)	80% RH nekondenzující	
Rozměry (v x d x š)	128 x 168 x 150 mm	196 x 176 x 122 mm
Hmotnost	1,1 kg	1,5 kg
Napájení	100 až 240 V	85 až 265 V/50 až 60 Hz
Normy	CE, FCC, TUV	CE
Záruka	24 měsíců	24 měsíců

Rotory pro centrifugy NEYA

Výkyvné rotory

KATALOGOVÉ ČÍSLO	PRODUKT
40101502	Výkyvný rotor S 4-175 , 4 x 175 ml, max. akcelerace 3 600 x g, max. 4 500 ot./min
40100502	Výkyvný rotor S 4-175 , 4 x 175 ml, max. akcelerace 3 600 x g, max. 4 500 ot./min, včetně 4 adaptérů B 175 (175ml) a 4 víček Biosafe L 175
40100522	Výkyvný rotor S 6-96 MP pro mikrodestičky, včetně 2 držáků destiček, max. 6 x 96 jamek, max. akcelerace 1 950 x g, max. 3 200 ot./min

Úhlové rotory

40100802	Úhlový rotor A 32-15 , 37°, 32x 15 ml, max. akcelerace 3 280 x g, max. 4 500 ot./min
40100812	Úhlový rotor A 8-50 , 37°, 8x50 ml, max. akcelerace 4 800 x g, max. 6 000 ot./min
40100822	Úhlový rotor A 6-100 , 37°, 6x100 ml, max. akcelerace 3 300 x g, max. 5 000 ot./min
40100862	Úhlový rotor A 6-50 , 34°, 6x50 ml, max. akcelerace 10 050 x g, max. 9 500 ot./min
40100832	Úhlový rotor A 12-5 , 45°, 12x5 ml, max. akcelerace 20 380 x g, max. 14 000 ot./min, včetně víčka
40100842	Úhlový rotor A 24-2 , 45°, 24x1,5/2,0 ml, max. akcelerace 21 000 x g, max. 15 000 ot./min, včetně víčka
40100852	Úhlový rotor A 36-05 , 37°, 36x0,5 ml, max. akcelerace 21 000 x g, max. 15 000 ot./min, včetně víčka
40100872	Úhlový rotor PCR 4-8 , 45°, pro 4 PCR pásky, max. akcelerace 21 000 x g, max. 15 000 ot./min, včetně víčka

Pozn.: Rotory a ostatní příslušenství nejsou součástí dodávky centrifug NEYA, nutno objednat zvlášť. Součástí rotorů nejsou zkumavky. Ty je potřeba objednat zvlášť.

Rotory



4-175



S 4-175 kompletní souprava



S 6-96 MP



A 32-15



A 8-50



A 6-100



A 6-50



A 12-5



A 24-2



A 36-05



PCR 4-8

Rotory pro Frontier FC5714

Výkyvné rotory

KATALOGOVÉ ČÍSLO	PRODUKT
30314822	Výkyvný rotor 4 x 100 ml , 0 až 90°, povolená čistá váha 4 x 340 g, max. 4 500 ot./min
30314823	Výkyvný rotor 4 x 100 ml , 0 až 90°, povolená čistá váha 4 x 465 g, max. 4 000 ot./min
30314824	Výkyvný rotor 2 x 3 MTP včetně adaptérů, 0 až 90°, povolená čistá váha 2 x 310 g, max. 4 500 ot./min
30314830	Úhlový rotor 6 x 50 ml , 40°, povolená čistá váha 6 x 72 g, max. 6 000 ot./min

Rotory pro Frontier FC5714

Úhlové rotory

30314832	Úhlový rotor 30 x 15 ml , 35°, povolená čistá váha 30 x 32 g, max. 4 500 ot./min
30314834	Úhlový rotor 12 x 15 ml , 32°, povolená čistá váha 12 x 25 g, max. 6 000 ot./min
30314836	Úhlový rotor 30 x 1,5/2,0 ml s víčkem, 45°, povolená čistá váha 30 x 3,4 g, max. 12 000 ot./min
30314838	Úhlový rotor 24 x 1,5/2,0 ml s víčkem, 45°, povolená čistá váha 24 x 3,4 g, max. 14 000 ot./min
30304361	Úhlový rotor 24 x 1,5/2,0 ml s utěsněním, 45°, povolená čistá váha 24 x 3,4 g, max. 14 000 ot./min

Rotory pro Frontier FC5718 a FC5718R

Výkyvné rotory

KATALOGOVÉ ČÍSLO	PRODUKT
30314822	Výkyvný rotor 4 x 100 ml , 0 až 90°, povolená čistá váha 4 x 340 g, max. 4 500 ot./min
30314823	Výkyvný rotor 4 x 100 ml , 0 až 90°, povolená čistá váha 4 x 465 g, max. 4 000 ot./min
30314824	Výkyvný rotor 2 x 3 MTP včetně adaptérů, 0 až 90°, povolená čistá váha 2 x 310 g, max. 4 500 ot./min
30314825	Úhlový rotor 6 x 85 ml , 25°, povolená čistá váha 6 x 140 g, max. 11 000 (FC5718)/13 500 (FC5718R) ot./min, nejnižší teplota 17 °C

Rotory pro Frontier FC5718 a FC5718R

Úhlové rotory

30314826	Úhlový rotor 6 x 85 ml , 38°, povolená čistá váha 6 x 140 g, max. 9 000 ot./min, nejnižší teplota -5 °C
30314827	Úhlový rotor 4 x 85 ml , 30°, povolená čistá váha 4 x 140 g, max. 12 000 ot./min, do 5 °C
30314829	Úhlový rotor 10 x 50 ml , 38°, povolená čistá váha 10 x 74 g, max. 7 500 ot./min, nejnižší teplota 9 °C
30314830	Úhlový rotor 6 x 50 ml , 40°, povolená čistá váha 6 x 72 g, max. 6 000 ot./min, nejnižší teplota -7 °C
30314831	Úhlový rotor 6 x 50 ml , 26°, povolená čistá váha 6 x 94 g, max. 12 000 ot./min, nejnižší teplota -5 °C
30314832	Úhlový rotor 30 x 15 ml , 35°, povolená čistá váha 30 x 32 g, max. 4 500 ot./min, nejnižší teplota -9 °C
30314834	Úhlový rotor 12 x 15 ml , 32°, povolená čistá váha 12 x 25 g, max. 6 000 ot./min, nejnižší teplota -11,5 °C
30314835	Úhlový rotor 44 x 1,5/2,0 ml , 32°/55°, povolená čistá váha 44 x 3,8 g, max. 13 500 ot./min., nejnižší teplota 1 °C
30314836	Úhlový rotor 30 x 1,5/2,0 ml s víčkem, 45°, povolená čistá váha 30 x 3,4 g, max. 12 000 ot./min, nejnižší teplota 9 °C
30314838	Úhlový rotor 24 x 1,5/2,0 ml s víčkem, 45°, povolená čistá váha 24 x 3,4 g, max. 14 000 ot./min, nejnižší teplota 6 °C
30314839	Úhlový rotor 12 x 1,5/2,0 ml , 40°, povolená čistá váha 12x 3,4 g, max. 18 000 ot./min, nejnižší teplota -2 °C
30314840	Úhlový rotor 64 x 0,5 ml , 40°, povolená čistá váha 64 x 2,3 g, nejnižší teplota 2 °C
30314841	Úhlový rotor 4 x 8 PCR pásků , 45 °C, povolená čistá váha 4 x 3,5 g, nejnižší teplota -1 °C

Rotory



30314822



30314823



30314824



30314830



30314832



30314834

Rotory pro Frontier FC5816 a FC5816R

Úhlové rotory

KATALOGOVÉ ČÍSLO	PRODUKT
30304361	Úhlový rotor 24 x 1,5/2,0 ml s utěsněním, 45°, povolená čistá váha 24 x 3,4 g, max. 15 000 (FC5816)/16 000 (FC5816R) ot./min, nejnižší teplota 3 °C
30314820	Výkyvný rotor 4 x 250 ml , 0 až 90°, povolená čistá váha 4 x 536 g, max. 4 500 ot./min, nejnižší teplota -2 °C
30314821	Úhlový rotor 6 x 250 ml , 28°, povolená čistá váha 6 x 355 g, max. 8 000 ot./min, nejnižší teplota 3 °C
30314824	Výkyvný rotor 2 x 3 MTP včetně adaptérů, 0 až 90°, povolená čistá váha 2 x 310 g, max. 4 500 ot./min
30314826	Úhlový rotor 6 x 85 ml , 38°, povolená čistá váha 6 x 140 g, max. 9 000 ot./min, nejnižší teplota -5 °C
30314827	Úhlový rotor 4 x 85 ml , 30°, povolená čistá váha 4 x 140 g, max. 12 000 ot./min, do 5 °C
30314829	Úhlový rotor 10 x 50 ml , 38°, povolená čistá váha 10 x 74 g, max. 7 500 ot./min, nejnižší teplota 9 °C
30314831	Úhlový rotor 6 x 50 ml , 26°, povolená čistá váha 6 x 94 g, max. 12 000 ot./min, nejnižší teplota -5 °C
30314832	Úhlový rotor 30 x 15 ml , 35°, povolená čistá váha 30 x 32 g, max. 4 500 ot./min, nejnižší teplota -9 °C
30314833	Úhlový rotor 20 x 10 ml , 30°, povolená čistá váha 20 x 18 g, nejnižší teplota 0 °C
30314835	Úhlový rotor 44 x 1,5/2,0 ml , 32°/55°, povolená čistá váha 44 x 3,8 g, max. 13 500 ot./min., nejnižší teplota 1 °C
30314838	Úhlový rotor 24 x 1,5/2,0 ml s víčkem, 45°, povolená čistá váha 24 x 3,4 g, max. 14 000 ot./min, nejnižší teplota 6 °C
30314836	Úhlový rotor 30 x 1,5/2,0 ml s víčkem, 45°, povolená čistá váha 30 x 3,4 g, max. 12 000 ot./min, nejnižší teplota 9 °C
30314838	Úhlový rotor 24 x 1,5/2,0 ml s víčkem, 45°, povolená čistá váha 24 x 3,4 g, max. 14 000 ot./min, nejnižší teplota 6 °C
30314839	Úhlový rotor 12 x 1,5/2,0 ml , 40°, povolená čistá váha 12 x 3,4 g, max. 18 000 ot./min, nejnižší teplota -2 °C
30314840	Úhlový rotor 64 x 0,5 ml , 40°, povolená čistá váha 64 x 2,3 g, nejnižší teplota 2 °C
30314841	Úhlový rotor 4 x 8 PCR pásků , 45 °C, povolená čistá váha 4 x 3,5 g, nejnižší teplota -1 °C

Rotory



30314836



30314838



30304361



ilustrativní obrázek

Závěsy a příslušenství pro výkyvný rotor S 4-175 NEYA

KATALOGOVÉ ČÍSLO	PRODUKT
40101512	Závěs B 175 (175 ml), 1 ks
40101522	Víko L 175 pro závěs B 175, 1 ks
40101532	Závěs B 2-50F pro 2 kónické zkumavky 50 ml typu Falcon, 1 ks, do rotoru jsou potřeba 4 kusy
40101582	Závěs B 2-50R pro 2 zkumavky 50 ml s kulatým dnem, 1 ks, do rotoru jsou potřeba 4 kusy
40101542	Závěs B 7-15F pro 7 kónických zkumavek 15 ml typu Falcon, 1 ks, do rotoru jsou potřeba 4 kusy
40101592	Závěs B 7-15R pro 7 zkumavek 15 ml s kulatým dnem, 1 ks, do rotoru jsou potřeba 4 kusy
40101552	Závěs B 12-10 pro 12 zkumavek 10 ml , 1 ks, do rotoru jsou potřeba 4 kusy
40101562	Závěs B 14-5/7 pro 14 zkumavek 5 ml a 7 ml , 1 ks, do rotoru jsou potřeba 4 kusy
40101572	Závěs B 16-5/7 pro 16 zkumavek 5 ml a 7 ml , 1 ks, do rotoru jsou potřeba 4 kusy
40100602	Redukce I 12-2 do závěsu B 175 na 12 mikrozkušavek 1,5-2 ml , sada 4 kusy
40100612	Redukce I 7-5/7 do závěsu B 175 na 7 zkumavek 5 ml a 7 ml , sada 4 kusy
40100622	Redukce I 7-10 do závěsu B 175 na 7 zkumavek 10 ml , sada 4 kusy
40100632	Redukce I 4-15F do závěsu B 175 na 4 kónické zkumavky 15 ml typu Falcon, sada 4 kusy
40100642	Redukce I 4-15R do závěsu B 175 na 4 zkumavky 15 ml s kulatým dnem, sada 4 kusy
40100652	Redukce I 1-50F do závěsu B 175 na 1 kónickou zkumavku 50 ml typu Falcon, sada 4 kusy
40100662	Redukce I 1-50R do závěsu B 175 na 1 zkumavku 50 ml s kulatým dnem, sada 4 kusy
40100682	Redukce I 1-50SF do závěsu B 175 na 1 kónickou samostatně stojící zkumavku 50 ml typu Falcon, sada 4 kusy
40100672	Redukce I 1-100 do závěsu B 175 na 1 zkumavku 100 ml s kulatým dnem, sada 4 kusy



Závěs B 2-50F



Závěs B 2-50R



Závěs B 7-15F



Závěs B 7-15R



Závěs B 12-10



Závěs B 14-5/7



Závěs B 16-5/7

Závěsy včetně zkumavek pro úhlové rotory NEYA

KATALOGOVÉ ČÍSLO	PRODUKT
40101002	Kovový závěs B 15F na kónickou zkumavku 15 ml typu Falcon pro úhlový rotor A 32-15, včetně zkumavky, 1 ks
40101012	Kovový závěs B 15G na skleněnou zkumavku 15 ml s kulatým dnem pro úhlový rotor A 32-15, včetně zkumavky, 1 ks
40101022	Kovový závěs B 15P na plastovou zkumavku 15 ml pro úhlový rotor A 32-15, včetně zkumavky, 1 ks
40101032	Kovový závěs B 50XF na kónickou zkumavku 50 ml typu Falcon pro úhlové rotory A 8-50 a A 6-50, včetně zkumavky, 1 ks
40101042	Kovový závěs B 50XG na skleněnou zkumavku 50 ml s kulatým dnem pro úhlové rotory A 8-50 a A 6-50, včetně zkumavky, 1 ks
40101052	Kovový závěs B 50XP na plastovou zkumavku 50 ml pro úhlové rotory A 8-50 a A 6-50, včetně zkumavky, 1 ks
40101092	Kovový závěs B 100G na skleněnou zkumavku 100 ml s kulatým dnem pro úhlový rotor A 6-100, včetně zkumavky, 1 ks
40101102	Kovový závěs B 100P na plastovou zkumavku 100 ml pro úhlový rotor A 6-100, včetně zkumavky, 1 ks



Kovový závěs B 15F



Kovový závěs B 15P



Kovový závěs B 50XF



Kovový závěs B 50XP



Kovový závěs B 100P

Další příslušenství NEYA

KATALOGOVÉ ČÍSLO	PRODUKT
40101262	Adaptér RE 2-05 pro mikrozkušavky z objemu 2 ml na 0,5 ml k rotoru A 24-2, sada 24 ks
40101272	Adaptér RE 2-02 pro mikrozkušavky z objemu 2 ml na 0,2 ml k rotoru A 24-2, sada 24 ks
40101282	Adaptér RE 05-02 pro mikrozkušavky z objemu 0,5 ml na 0,2 ml k rotoru A 36-05, sada 36 ks
40101292	Adaptér RE 15-5/7 z objemu 15 ml na zkumavky 5 ml a 7 ml (13x75mm a 13x100mm) do kovového závěsu, 1 ks
40101322	Adaptér RE 50-15F z objemu 50 ml na zkumavky 15 ml typu Falcon s kónickým dnem do kovového závěsu, 1 ks
40101332	Adaptér RE 50-15R z objemu 50 ml na zkumavky 15 ml s kulatým dnem do kovového závěsu, 1 ks
40101342	Adaptér RE 50-10 z objemu 50 ml na běžné zkumavky 10 ml do kovového závěsu, 1 ks
40101352	Adaptér RE 100-50F z objemu 100 ml na zkumavky 50 ml typu Falcon s kónickým dnem do kovového závěsu, 1 ks
40101362	Adaptér RE 100-50R z objemu 100 ml na zkumavky 50 ml s kulatým dnem do kovového závěsu, 1 ks
40101372	Adaptér RE 100-15F z objemu 100 ml na zkumavky 15 ml typu Falcon s kónickým dnem do kovového závěsu, 1 ks
40101382	Adaptér RE 100-15R z objemu 100 ml na zkumavky 15 ml s kulatým dnem do kovového závěsu, 1 ks
40003402	Zkumavka T 15F , objem 15 ml typ Falcon, 1 ks
40003412	Zkumavka T 15G , objem 15 ml skleněná, 1 ks
40003422	Zkumavka T 15P , objem 15 ml plastová, 1 ks
40003432	Zkumavka T 50F , objem 50 ml typ Falcon, 1 ks
40003442	Zkumavka T 50G , objem 50 ml skleněná, 1 ks
40003452	Zkumavka T 50P , objem 50 ml plastová, 1 ks
40003462	Zkumavka T 100G , objem 100 ml skleněná, 1 ks
40003472	Zkumavka T 100P , objem 100 ml plastová, 1 ks
40003492	Zkumavka T 175 , objem 175 ml plastová s rovným dnem, 1 ks

Frontier FC5714, FC5718 a FC5718R, příslušenství k výkyvnému rotoru 4 x 100 ml, 30314822

KATALOGOVÉ ČÍSLO	PRODUKT
30314842	Závěs na 1 zkumavku 100 ml s kulatým dnem, průměr 46 mm, 2 kusy, do rotoru jsou potřeba 4 kusy
30314843	Závěs na 1 zkumavku 85 ml s kulatým dnem, průměr 38 mm, 2 kusy, do rotoru jsou potřeba 4 kusy
30314844	Závěs na 1 zkumavku 50 ml s kulatým dnem, průměr 34 mm, 2 kusy, do rotoru jsou potřeba 4 kusy
30314845	Závěs na 1 zkumavku 50 ml s kulatým dnem, průměr 29 mm, 2 kusy, do rotoru jsou potřeba 4 kusy
30314846	Závěs na 1 kónickou zkumavku 50 ml typu Falcon, průměr 29 mm, 2 kusy, do rotoru jsou potřeba 4 kusy
30314847	Závěs na 1 kónickou samostatně stojící plastovou zkumavku 50 ml , průměr 29 mm, 2 kusy, do rotoru jsou potřeba 4 kusy
30314848	Závěs na 1 kónickou samostatně stojící plastovou zkumavku 30 ml , průměr 25 mm, 2 kusy, do rotoru jsou potřeba 4 kusy
30314849	Závěs na 1 zkumavku 25 ml s kulatým dnem, průměr 25 mm, 2 kusy, do rotoru jsou potřeba 4 kusy
30314850	Závěs na 1 kónickou zkumavku 15 ml typu Falcon, průměr 17 mm, 2 kusy, do rotoru jsou potřeba 4 kusy
30314851	Závěs na 1 kónickou samostatně stojící plastovou zkumavku 15 ml , průměr 17 mm, 2 kusy, do rotoru jsou potřeba 4 kusy
30314852	Závěs na 7 zkumavek 15 ml s kulatým dnem, průměr 17 mm, 2 kusy, do rotoru jsou potřeba 4 kusy
30314853	Závěs na 9 zkumavek 5–7 ml s kulatým dnem, průměr 13 mm, 2 kusy, do rotoru jsou potřeba 4 kusy
30314854	Závěs na 10 mikrozkušavek 1,5 ml , průměr 11 mm, 2 kusy, do rotoru jsou potřeba 4 kusy
30314855	Závěs na 9 zkumavek 4,5 ml s rovným dnem, průměr 12 mm, 2 kusy, do rotoru jsou potřeba 4 kusy
30314856	Závěs na 7 zkumavek 5–7 ml s kulatým dnem, průměr 13 mm, 2 kusy, do rotoru jsou potřeba 4 kusy
30314857	Závěs na 7 zkumavek 5–7 ml typu Vacutainer, průměr 13 mm, 2 kusy, do rotoru jsou potřeba 4 kusy
30314858	Závěs na zkumavky 4–10 ml typu Sarsted, průměr 16 mm, 2 kusy, do rotoru jsou potřeba 4 kusy



30314842



30314845



30314846



30314848



30314849



30314851



30314854



30314858

Frontier FC5714, FC5718 a FC5718R, příslušenství k výkyvnému rotoru 4 x 100ml, 30314823

KATALOGOVÉ ČÍSLO	PRODUKT
30314860	Kovový závěs na 1 zkumavku 100 ml s kulatým dnem, 2 kusy, do rotoru jsou potřeba 4 kusy
30314861	Kovový závěs s víčkem na 1 zkumavku 100 ml s kulatým dnem, 2 kusy, do rotoru jsou potřeba 4 kusy
30314862	Náhradní víčko ke kovovým závěsům na zkumavky 100 ml , 2 kusy
30314863	Náhradní těsnění k víčkům, 10 kusů
30314864	Závěs na 1 zkumavku 100 ml s kulatým dnem, průměr 40 mm, 2 kusy, do rotoru jsou potřeba 4 kusy
30314865	Závěs na 1 zkumavku 85 ml s kulatým dnem, průměr 38 mm, 2 kusy, do rotoru jsou potřeba 4 kusy
30314866	Závěs na 1 zkumavku 50 ml s kulatým dnem, průměr 34 mm, 2 kusy, do rotoru jsou potřeba 4 kusy
30314867	Závěs na 1 zkumavku 50 ml s kulatým dnem, průměr 29 mm, 2 kusy, do rotoru jsou potřeba 4 kusy
30314868	Závěs na 1 kónickou zkumavku 50 ml typu Falcon, průměr 29 mm, 2 kusy, do rotoru jsou potřeba 4 kusy
30314869	Závěs na 1 kónickou samostatně stojící plastovou zkumavku 50 ml , průměr 29 mm, 2 kusy, do rotoru jsou potřeba 4 kusy
30314870	Závěs na 1 kónickou samostatně stojící plastovou zkumavku 30 ml , průměr 25 mm, 2 kusy, do rotoru jsou potřeba 4 kusy
30314871	Závěs na 1 zkumavku 25 ml s kulatým dnem, průměr 25 mm, 2 kusy, do rotoru jsou potřeba 4 kusy
30314872	Závěs na 1 kónickou zkumavku 15 ml typu Falcon, průměr 17 mm, 2 kusy, do rotoru jsou potřeba 4 kusy
30314873	Závěs na 2 kónické zkumavky 15 ml typu Falcon, průměr 17 mm, 2 kusy, do rotoru jsou potřeba 4 kusy
30314874	Závěs na 2 kónické samostatně stojící plastové zkumavky 15 ml , průměr 17 mm, 2 kusy, do rotoru jsou potřeba 4 kusy
30314875	Závěs na 4 zkumavky 15 ml s kulatým dnem, průměr 17 mm, 2 kusy, do rotoru jsou potřeba 4 kusy
30314876	Závěs na 7 zkumavek 5–7 ml s kulatým dnem, průměr 13 mm, 2 kusy, do rotoru jsou potřeba 4 kusy
30314877	Závěs na 5 mikrozkušavek 1,5 ml , průměr 11 mm, 2 kusy, do rotoru jsou potřeba 4 kusy
30314878	Závěs na 3 zkumavky 10 ml typu Sarsted, průměr 17 mm, 2 kusy, do rotoru jsou potřeba 4 kusy
30314879	Závěs na 4 zkumavky 5–7 ml s kulatým dnem, průměr 13 mm, 2 kusy, do rotoru jsou potřeba 4 kusy
30314880	Závěs na 4 zkumavky 10 ml typu Vacutainer, průměr 17 mm, 2 kusy, do rotoru jsou potřeba 4 kusy
30314881	Závěs na 2 kónické zkumavky 50 ml typu Falcon, průměr 29 mm, 2 kusy, do rotoru jsou potřeba 4 kusy
30314882	Závěs na 3 kónické zkumavky 15 ml typu Falcon, průměr 17 mm, 2 kusy, do rotoru jsou potřeba 4 kusy



30314860



30314861



30314863



30314864



30314867



30314868



30314870



30314871



30314872



30314876



30314878



30314879



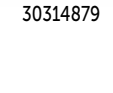
30314880



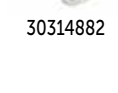
30314881



30314882



30314879



30314882

PŘÍSLUŠENSTVÍ

Frontier FC5714, FC5718, FC5718R, FC5816 a FC5816R, příslušenství k výkyvnému rotoru na mikrodestičky, 30314824

KATALOGOVÉ ČÍSLO PRODUKT

30314890	Závěs na 3 standardní mikrodestičky, 2 kusy
30314891	Adaptér na mikrozkušavky 1,5–2 ml, průměr 11 mm, 2 kusy



30314890

Frontier FC5714, FC5718 a FC5718R, FC5816 a FC5816R, příslušenství k úhlovému rotoru 6 x 50 ml, 30314830

KATALOGOVÉ ČÍSLO PRODUKT

30130886	Adaptér na mikrozkušavky 1,5–2 ml, průměr 11 mm, 6 kusů
30130889	Adaptér na 1 zkumavku 7 ml s kulatým dnem, průměr 13,5 mm, 2 kusy, do rotoru je potřeba 6 kusů
30130890	Adaptér na 1 zkumavku 5 ml s kulatým dnem, průměr 13,5 mm, 2 kusy, do rotoru je potřeba 6 kusů
30130891	Adaptér na 1 zkumavku 30 ml s kulatým dnem, průměr 26 mm, 2 kusy, do rotoru je potřeba 6 kusů
30130892	Adaptér na 1 zkumavku 16 ml s kulatým dnem, průměr 18 mm, 2 kusy, do rotoru je potřeba 6 kusů
30130893	Adaptér na 1 zkumavku 15 ml s kulatým dnem, průměr 17 mm, 2 kusy, do rotoru je potřeba 6 kusů
30130894	Adaptér na 1 kónickou zkumavku 15 ml typu Falcon, průměr 17 mm, 2 kusy, do rotoru je potřeba 6 kusů



30130886



30130889



30130890

Frontier FC5714, FC5816 a FV5816R, příslušenství k úhlovému rotoru 30 x 15 ml, 30314832 a 12 x 15 ml, 30314834

KATALOGOVÉ ČÍSLO PRODUKT

30130886	Adaptér na mikrozkušavky 1,5–2 ml, průměr 11 mm, 6 kusů, do rotoru je potřeba 30 kusů, respektive 12 kusů (podle typu rotoru)
30130889	Adaptér na 1 zkumavku 7 ml s kulatým dnem, průměr 13,5 mm, 2 kusy, do rotoru je potřeba 30 kusů, respektive 12 kusů (podle typu rotoru)
30130890	Adaptér na 1 zkumavku 5 ml s kulatým dnem, průměr 13,5 mm, 2 kusy, do rotoru je potřeba 30 kusů, respektive 12 kusů (podle typu rotoru)



30130891



30130892

Frontier FC5714, příslušenství k úhlovému rotoru 30 x 1,5/2,0 ml, 30314836 24 x 1,5/2,0 ml, 30314838 a 30304361

KATALOGOVÉ ČÍSLO PRODUKT

30130884	Adaptér na mikrozkušavky 0,2–0,4 ml, průměr 6 mm, 6 kusů
30130885	Adaptér na mikrozkušavky 0,5 ml, průměr 8 mm, 6 kusů



30130893

Frontier FC5718 a FC5718R, FC5816 a FC5816R, příslušenství k úhlovému rotoru 24 x 1,5/2,0 ml, 30304361 a 44 x 1,5/2,0 ml, 30314835 a 30 x 1,5/2,0 ml, 30314836 a 24 x 1,5/2,0 ml, 30314838

KATALOGOVÉ ČÍSLO PRODUKT

30130884	Adaptér na mikrozkušavky 0,2–0,4 ml, průměr 6 mm, 6 kusů, do rotoru je potřeba 24 kusů, respektive 30 kusů, respektive 44 kusů (podle typu rotoru)
30130885	Adaptér na mikrozkušavky 0,5 ml, průměr 8 mm, 6 kusů, do rotoru je potřeba 24 kusů, respektive 30 kusů, respektive 44 kusů (podle typu rotoru)



30130894



30130884



30130885

PŘÍSLUŠENSTVÍ

Frontier FC5718 a FC5718R, FC5816 a FC5816R, příslušenství k úhlovému rotoru 6 x 85 ml, 30314825, 30314826 a 4 x 85 ml, 30314827

KATALOGOVÉ ČÍSLO	PRODUKT
30314893	Adaptér na 1 zkumavku 15 ml s kulatým dnem, průměr 17 mm, 2 kusy, do rotoru je potřeba 6 kusů, respektive 4 kusy (podle typu rotoru)
30314894	Adaptér na 1 zkumavku 30 ml s kulatým dnem, průměr 25 mm, 2 kusy, do rotoru je potřeba 6 kusů, respektive 4 kusy (podle typu rotoru)
30314895	Adaptér na 1 zkumavku 50 ml s kulatým dnem, průměr 29 mm, 2 kusy, do rotoru je potřeba 6 kusů, respektive 4 kusy (podle typu rotoru)
30314896	Adaptér na 1 kónickou zkumavku 50 ml typu Falcon, průměr 29 mm, 2 kusy, do rotoru je potřeba 6 kusů, respektive 4 kusy (podle typu rotoru)
30314897	Adaptér na 1 kónickou zkumavku 15 ml typu Falcon, průměr 17 mm, 2 kusy, do rotoru je potřeba 6 kusů, respektive 4 kusy (podle typu rotoru)
30314898	Adaptér na 2 zkumavky 15 ml s kulatým dnem, průměr 17 mm, 2 kusy, do rotoru je potřeba 6 kusů, respektive 4 kusy (podle typu rotoru)
30314899	Adaptér na 1 zkumavku 16 ml s kulatým dnem, průměr 18 mm, 2 kusy, do rotoru je potřeba 6 kusů, respektive 4 kusy (podle typu rotoru)



30314893

30314894



30314895

30314896



30314897

30314898

Frontier FC5718 a FC5718R, příslušenství k úhlovému rotoru 10 x 50 ml, 30314829

KATALOGOVÉ ČÍSLO	PRODUKT
30130886	Adaptér na mikrozkušavky 1,5–2 ml , průměr 11 mm, 6 kusů, do rotoru je potřeba 10 kusů
30130889	Adaptér na 1 zkumavku 7 ml s kulatým dnem, průměr 13,5 mm, 2 kusy, do rotoru je potřeba 10 kusů
30130890	Adaptér na 1 zkumavku 5 ml s kulatým dnem, průměr 13,5 mm, 2 kusy, do rotoru je potřeba 10 kusů
30472300	Adaptér na 1 zkumavku 15 ml s kulatým dnem, průměr 17 mm, 2 kusy, do rotoru je potřeba 10 kusů
30472307	Adaptér na 1 kónickou zkumavku 15 ml typu Falcon, průměr 17 mm, 2 kusy, do rotoru je potřeba 10 kusů
30130891	Adaptér na 1 zkumavku 30 ml s kulatým dnem, průměr 26 mm, 2 kusy, do rotoru je potřeba 10 kusů
30130892	Adaptér na 1 zkumavku 16 ml s kulatým dnem, průměr 18 mm, 2 kusy, do rotoru je potřeba 10 kusů
30130893	Adaptér na 1 zkumavku 15 ml s kulatým dnem, průměr 17 mm, 2 kusy, do rotoru je potřeba 10 kusů
30314892	Adaptér na 1 kónickou zkumavku 15 ml typu Falcon, průměr 17,5 mm, 2 kusy, do rotoru je potřeba 10 kusů



30314899

Frontier FC5718 a FC5718R, FC5816 a FC5816R, příslušenství k úhlovému rotoru 6 x 50 ml, 30314831

KATALOGOVÉ ČÍSLO	PRODUKT
30130891	Adaptér na 1 zkumavku 30 ml s kulatým dnem, průměr 26 mm, 2 kusy, do rotoru je potřeba 6 kusů
30130892	Adaptér na 1 zkumavku 16 ml s kulatým dnem, průměr 18 mm, 2 kusy, do rotoru je potřeba 6 kusů
30130893	Adaptér na 1 zkumavku 15 ml s kulatým dnem, průměr 17 mm, 2 kusy, do rotoru je potřeba 6 kusů
30314892	Adaptér na 1 kónickou zkumavku 15 ml typu Falcon, průměr 17,5 mm, 2 kusy, do rotoru je potřeba 6 kusů

Frontier FC5718 a FC5718R, FC5816 a FC5816R, příslušenství k úhlovému rotoru 30 x 15ml, 30314832 a 20 x 10 ml, 30314833

KATALOGOVÉ ČÍSLO	PRODUKT
30130886	Adaptér na mikrozkušavky 1,5–2 ml , průměr 11 mm, 6 kusů, do rotoru je potřeba 30 kusů, respektive 20 kusů (podle typu rotoru)
30130889	Adaptér na 1 zkumavku 7 ml s kulatým dnem, průměr 13,5 mm, 2 kusy, do rotoru je potřeba 30 kusů, respektive 20 kusů (podle typu rotoru)
30130890	Adaptér na 1 zkumavku 5 ml s kulatým dnem, průměr 13,5 mm, 2 kusy, do rotoru je potřeba 30 kusů, respektive 20 kusů (podle typu rotoru)

PŘÍSLUŠENSTVÍ

Frontier FC5718 a FC5718R, příslušenství k úhlovému rotoru 12 x 1,5/2,0 ml, 30314839

KATALOGOVÉ ČÍSLO	PRODUKT
30314900	Adaptér na mikrozkušavky 1,5 ml , průměr 11 mm, 6 kusů, do rotoru je potřeba 12 kusů
30310884	Adaptér na mikrozkušavky 0,2–0,4 ml , průměr 6 mm, 6 kusů, do rotoru je potřeba 12 kusů
30310885	Adaptér na mikrozkušavky 0,5 ml , průměr 8 mm, 6 kusů, do rotoru je potřeba 12 kusů



30314900

30310884

30310885

Frontier FC5816 a FC5816R, příslušenství k výkyvnému rotoru 16 x 50 ml, 30314828

KATALOGOVÉ ČÍSLO	PRODUKT
30304375	Závěs na 4 kónické zkumavky 50 ml typu Falcon, průměr 29 mm, 2 kusy, do rotoru jsou potřeba 4 kusy
30314583	Závěs na 10 kónických zkumavek 15 ml typu Falcon, průměr 17 mm, 2 kusy, do rotoru jsou potřeba 4 kusy
30314584	Závěs na 14 zkumavek 5–7 ml typu Sarsted/Vacutainer, průměr 13 mm, 2 kusy, do rotoru jsou potřeba 4 kusy
30314585	Závěs na 12 zkumavek 4–10 ml typu Sarsted/Vacutainer, průměr 16 mm, 2 kusy, do rotoru jsou potřeba 4 kusy
30310892	Adaptér na 1 zkumavku 16 ml s kulatým dnem, průměr 18 mm, 2 kusy, do rotoru je potřeba 6 kusů
30310893	Adaptér na 1 zkumavku 15 ml s kulatým dnem, průměr 17 mm, 2 kusy, do rotoru je potřeba 6 kusů
30310894	Adaptér na 1 kónickou zkumavku 15 ml typu Falcon, průměr 17 mm, 2 kusy, do rotoru je potřeba 6 kusů



30314901+30314902

Frontier FC5816 a FC5816R, příslušenství k výkyvnému rotoru 4 x 250 ml, 30314820

KATALOGOVÉ ČÍSLO	PRODUKT
30314901	Náhradní víčko k závěsům na zkumavky, 2 kusy
30314902	Náhradní těsnění k víčkům, 10 kusů
30304367	Závěs na 8 zkumavek 4–10 ml typu Vacutainer, průměr 16 mm, 2 kusy, do rotoru jsou potřeba 4 kusy
30304368	Adaptér na 9 mikrozkušavek 1,5–2 ml , průměr 11 mm, 2 kusy, do rotoru jsou potřeba 4 kusy
30314903	Závěs na 1 lahvičku 250 ml s rovným dnem, průměr 62 mm, 2 kusy, do rotoru jsou potřeba 4 kusy
30314904	Závěs na 1 zkumavku 100 ml s kulatým dnem, průměr 41 mm, 2 kusy, do rotoru jsou potřeba 4 kusy
30314905	Závěs na 3 zkumavky 50 ml s kulatým dnem, průměr 29 mm, 2 kusy, do rotoru jsou potřeba 4 kusy
30314906	Závěs na 3 kónické zkumavky 50 ml typu Falcon, průměr 29 mm, 2 kusy, do rotoru jsou potřeba 4 kusy
30314907	Závěs na 1 zkumavku 50 ml s kulatým dnem, průměr 34 mm, 2 kusy, do rotoru jsou potřeba 4 kusy
30314908	Závěs na 2 kónické samostatně stojící plastové zkumavky 50 ml , průměr 29 mm, 2 kusy, do rotoru jsou potřeba 4 kusy
30314909	Závěs na 1 kónickou samostatně stojící plastovou zkumavku 50 ml , průměr 29 mm, 2 kusy, do rotoru jsou potřeba 4 kusy
30314910	Závěs na 5 zkumavek 25 ml s kulatým dnem, průměr 24,5 mm, 2 kusy, do rotoru jsou potřeba 4 kusy
30314911	Závěs na 3 kónické samostatně stojící plastové zkumavky 25 ml , průměr 24,5 mm, 2 kusy, do rotoru jsou potřeba 4 kusy
30314912	Závěs na 9 zkumavek 15 ml s kulatým dnem, průměr 17 mm, 2 kusy, do rotoru jsou potřeba 4 kusy
30314913	Závěs na 7 kónických zkumavek 15 ml typu Falcon, průměr 17 mm, 2 kusy, do rotoru jsou potřeba 4 kusy
30314914	Závěs na 7 kónických samostatně stojících plastových zkumavek 15 ml , průměr 17 mm, 2 kusy, do rotoru jsou potřeba 4 kusy
30314915	Závěs na 8 zkumavek 10 ml s kulatým dnem, průměr 16 mm, 2 kusy, do rotoru jsou potřeba 4 kusy
30314916	Závěs na 14 zkumavek 5–7 ml s kulatým dnem, průměr 13 mm, 2 kusy, do rotoru jsou potřeba 4 kusy
30314917	Závěs na 10 zkumavek 1,6–7 ml typu Vacutainer, průměr 13 mm, 2 kusy, do rotoru jsou potřeba 4 kusy



30314905

30314906

30314907

30314908

30314909

30314910

30314911

30314912

30314913

30314914

30314915

30314917

30304369

30304370

30304371

30304372

30304373

30304374

Frontier FC5816 a FC5816R, příslušenství k úhlovému rotoru 6 x 250ml, 30314821

KATALOGOVÉ ČÍSLO	PRODUKT
30304369	Závěs na 8 mikrozkušavek 1,5–2,0 ml , průměr 11 mm, 2 kusy, do rotoru je potřeba 6 kusů
30304370	Závěs na 5 zkumavek 10 ml s kulatým dnem, průměr 16 mm, 2 kusy, do rotoru je potřeba 6 kusů
30304371	Závěs na 4 kónické zkumavky 15 ml typu Falcon, průměr 17 mm, 2 kusy, do rotoru je potřeba 6 kusů
30304372	Závěs na 2 zkumavky 30 ml s kulatým dnem, průměr 26 mm, 2 kusy, do rotoru je potřeba 6 kusů
30304373	Závěs na 1 zkumavku 50 ml s kulatým dnem, průměr 29 mm, 2 kusy, do rotoru je potřeba 6 kusů
30304374	Závěs na 1 kónickou zkumavku 50 ml typu Falcon, průměr 30 mm, 2 kusy, do rotoru je potřeba 6 kusů



VAKUOVÉ ODPARKY

EV400

Rotační vakuová odparka

KATALOGOVÉ ČÍSLO	PRODUKT
LEV400H-V	Rotační vakuová odparka EV400H-V , ruční vertikální zdvih, vertikální chladič, 230 °C, max. 300 ot./min
LEV400H-L	Rotační vakuová odparka EV400H-L , ruční vertikální zdvih, diagonální chladič, 230 °C, max. 300 ot./min
LEV400-V	Rotační vakuová odparka EV400-V , elektrický vertikální zdvih, vertikální chladič, 230 °C, max. 300 ot./min
LEV400-L	Rotační vakuová odparka EV400-L , elektrický vertikální zdvih, diagonální chladič, 230 °C, max. 300 ot./min
LEV400T-V	Rotační vakuová odparka EV400TOUCH-V s dotykovým displejem, elektrický vertikální zdvih, vertikální chladič, 230 °C, max. 300 ot./min
LEV400T-L	Rotační vakuová odparka EV400TOUCH-L s dotykovým displejem, elektrický vertikální zdvih, diagonální chladič, 230 °C, max. 300 ot./min
LEV400V-V	Rotační vakuová odparka EV400VAC-V , elektrický vertikální zdvih, vertikální chladič, 230 °C, max. 300 ot./min, s regulací vakua
LEV400V-L	Rotační vakuová odparka EV400VAC-L , elektrický vertikální zdvih, vertikální chladič, 230 °C, max. 300 ot./min, s regulací vakua

PŘÍSLUŠENSTVÍ

LV6010	Elektronický regulátor vakua
LV5010	Vakuová pumpa VP30 – 30 l/min, max. 250 mbar
LV5080P	Vakuová pumpa VP18R Plus – 18 l/min, max. 20 mbar, manuální regulátor vakua

Pozn.: Ostatní příslušenství na vyžádání. Oběhové chladiče najdete na str. L37.

Vakuová rotační odparka řady **EV400** se díky novému designu hodí do každé laboratoře, kde je zapotřebí rychlé a pohodlné odpařování vzorků.

HLAVNÍ VLASTNOSTI

- antikorozní těsnění
- integrovaná regulace vakua
- integrovaná knihovna programů pro rozpouštědla
- vysoká bezpečnost a tichý provoz

APLIKACE: chemická syntéza, recyklace rozpouštědel, vysoušení pevných substancí, extrakce, vakuová destilace nestabilních látek, separace kapalin

MĚŘENÉ VELIČINY / ROZSAHY

TYP	EV400H	EV400	EV400TOUCH	EV400VAC
Ohřev lázně	do 230 °C	do 230 °C	do 230 °C	do 230 °C
Rychlost otáček	20 až 300 ot./min	20 až 300 ot./min	20 až 300 ot./min	20 až 300 ot./min
Max. zdvih	150 mm	160 mm	160 mm	160 mm

TECHNICKÉ PARAMETRY

Kapacita lázně	5 l	5 l	5 l	5 l
Materiál lázně	Nerezová ocel s PTFE pokrytím			
Displej	LCD	LCD	dotykový	dotykový
Zdvih	manuální	manuální	elektrický	elektrický
Obrácený chod	EV400	-	✓	✓
Gradientní destilace	-	-	-	✓
Integrovaná knihovna rozpouštědel	-	-	-	✓
Krytí	IP 21			
Rozměry (d x š x v)	38 x 56 x 90 cm	44 x 56 x 90 cm	44 x 56 x 90 cm	44 x 56 x 90 cm
Hmotnost	23 kg	29 kg	29 kg	29 kg
Napájení	230V 50/60Hz			
Příkon	1 300 W			
Záruka	12 měsíců			

EV400



ČERPADLA

ČERPADLA KNF

Laboratorní vakuové pumpy LABOPORT®

N 86 KT.18

KATALOGOVÉ ČÍSLO	PRODUKT
N 86 KT.18	Membránová vývěva Laboport N 86 KT.18 , 5,5 l/min
N 811 KT.18	Membránová vývěva Laboport N 811 KT.18 , 11,5 l/min
N 86 KN.18	Membránová vývěva Laboport N 86 KN.18EPDM , 5,5 l/min
N 811 KN.18	Membránová vývěva Laboport N 811 KN.18EPDM , 11,5 l/min

PŘÍSLUŠENSTVÍ

000345	Tlumič
000346	Výstupní filtr

Pozn.: Ostatní příslušenství a náhradní díly jsou na vyžádání.

Laboratorní vývěvy řady **Laboport** najdou uplatnění v jakékoli laboratoři nebo průmyslu. Mají vysokou odolnost a malé rozměry. Hodí se jak pro filtrační aparatury v mikrobiologii, tak i pro předúpravu vzorků, např. pro SPE.

HLAVNÍ VLASTNOSTI

- bezolejový motor
- vhodná pro agresivní média
- malá velikost

APLIKACE: mikrobiologie, vědecké, průmyslové a školní laboratoře

MĚŘENÉ VELIČINY / ROZSAHY

TYP	N 86 KT.18	N 811 KT.18	N 86 KN.18	N 811 KN.18
Průtok (@ atm)	5,5 l/min	11,5 l/min	6,0 l/min	11,5 l/min
Max. vakuum	160 mbar abs.	290 mbar abs.	100 mbar abs.	240 mbar abs.
Provozní tlak	2,5 bar	2,0 bar	2,4 bar	2,0 bar

TECHNICKÉ PARAMETRY

Materiál hlavy	PPS	PPS	PPS	PPS
Materiál membrány	Pokrytí PTFE	Pokrytí PTFE	EPDM	EPDM
Materiál ventilů	FFPM	FFPM	FPM	FPM
Provozní teplota média	5 až 40 °C	5 až 40 °C	5 až 40 °C	5 až 40 °C
Připojení hadiček	ID 4 mm	ID 6 mm	ID 4 mm	ID 6 mm
Krytí	IP 20 (motor)	IP 20 (motor)	IP 20 (motor)	IP 20 (motor)
Rozměry (š x v x h)	90 x 141 x 164 mm	90 x 157x 187 mm	90 x 141 x 164 mm	90 x 157x 187 mm
Hmotnost	1,9 kg	2,5 kg	1,9 kg	2,5 kg
Napájení	230 V/50 Hz	230 V/50 Hz	230 V/50 Hz	230 V/50 Hz
Příkon	60 W (0,6 A)	65 W (0,8 A)	60 W (0,65 A)	65 W (0,8 A)
Normy	2011/65/EU, 2014/30/EU, 2006/42/EG			
Záruka	12 měsíců			



řada laboratorních čerpadel KNF

ČERPADLA

ČERPADLA KNF

Laboratorní vakuové pumpy LABOPORT®

N 816.1.2 KN.18

KATALOGOVÉ ČÍSLO	PRODUKT
N 816.1.2 KN.18	Membránová vývěva Laboport N 816.1.2 KN.18, 5,5 l/min
N 816.3 KN.18	Membránová vývěva Laboport N 816.3 KN.18, 11,5 l/min
N 838.1.2 KN.18	Membránová vývěva Laboport N 838.1.2 KN.18, EPDM, 5,5 l/min
N 838.3 KN.18	Membránová vývěva Laboport N 838.3 KN.18, EPDM, 11,5 l/min

PŘÍSLUŠENSTVÍ

000345	Tlumič
000346	Výstupní filtr

Pozn.: Ostatní příslušenství a náhradní díly jsou na vyžádání.

Laboratorní vývěvy řady **Laboport** najdou uplatnění v jakékoli laboratoři nebo průmyslu. Mají vysokou odolnost a malé rozměry. Hodí se jak pro filtrační aparatury v mikrobiologii, tak i pro předúpravu vzorků, např. pro SPE.

HLAVNÍ VLASTNOSTI

- bezolejový motor
- vhodná pro agresivní média
- malá velikost

APLIKACE: mikrobiologie, vědecké, průmyslové a školní laboratoře



MĚŘENÉ VELIČINY / ROZSAHY

TYP	N 816.1.2 KN.18	N 816.3 KN.18	N 838.1.2 KN.18	N 838.3 KN.18
Průtok @ atm	30 l/min	16 l/min	37 l/min	22 l/min
Max. vakuum (mbar abs.)	100 mbar abs.	15 mbar abs.	100 mbar abs.	12 mbar abs.
Provozní tlak (bar)	0,5 bar	0,5 bar	0,5 bar	0,5 bar

TECHNICKÉ PARAMETRY

Materiál hlavy	PPS	PPS	PPS	PPS
Materiál membrány	EPDM	EPDM	EPDM	EPDM
Materiál ventilů	EPDM	EPDM	FPM	FPM
Provozní teplota média	5 až 40°C	5 až 40°C	5 až 40°C	5 až 40°C
Připojení hadiček	ID 6 mm	ID 6 mm	ID 10 mm	ID 10 mm
Krytí	IP 20 (motor)	IP 20 (motor)	IP 20 (motor)	IP 20 (motor)
Rozměry (š x v x h)	102 x 141 x 361 mm	90 x 141 x 361 mm	90 x 141 x 164 mm	110 x 212 x 402 mm
Hmotnost	3,95 kg	3,95 kg	6,8 kg	6,8 kg
Napájení	230 V/50 Hz	230 V/50 Hz	230 V/50 Hz	230 V/50 Hz
Příkon	100 W (0,6 A)	100 W (0,6 A)	80 W (0,5 A)	80 W (0,5 A)
Normy	2011/65/EU, 2014/30/EU, 2006/42/EG			
Záruka	12 měsíců			



MEVACS

Vakuová čerpadla s integrovaným manometrem

KATALOGOVÉ ČÍSLO	PRODUKT
MEVACS M20-MOD-1	Vakuové čerpadlo MEVACS M20 , MOD-1, bez láhve a víčka
MEVACS M30-MOD-1	Vakuové čerpadlo MEVACS M30 , MOD-1, bez láhve a víčka
MEVACS M38-MOD-1	Vakuové čerpadlo MEVACS M38 , MOD-1, bez láhve a víčka
MEVACS M46-MOD-1	Vakuové čerpadlo MEVACS M46 , MOD-1, bez láhve a víčka

PŘÍSLUŠENSTVÍ

42101.01	Sací mikrobiologický filtr 2200/2
632414321940	Pojistná skleněná láhev 1000 ml
CZ-5	Upravené víčko s adaptéry na připojení vakuové hadice

Pozn.: Ostatní příslušenství na vyžádání. Obrázky jsou ilustrativní.

Čerpadla **MEVACS** jsou vynikající náhradou vodních vývěv pro použití ve všech laboratořích, kde je zapotřebí vakuum. Největší uplatnění nacházejí při filtraci, v analytické chemii, mikrobiologii, nemocnicích a ambulancích. Jedná se o bezolejová pístová čerpadla nevyžadující žádnou údržbu (nepřijemnou výměnu oleje spojenou se znečištěním životního prostředí).

HLAVNÍ VLASTNOSTI

- malé rozměry
- nízká hmotnost
- kompaktní design, snadné přenášení
- jednoduchá regulace vakua s indikací
- minimální údržba

APLIKACE: mikrobiologie, SPE, odpařování, sušení, zdravotnictví, filtrace

MĚŘENÉ VELIČINY / ROZSAHY

TYP	MEVACS M20	MEVACS M30	MEVACS M38	MEVACS M46
Průtok	20 l/min	32 l/min	40 l/min	50 l/min
Max. vakuum	82 kPa		93 kPa	

TECHNICKÉ PARAMETRY

Provozní teplota	5 až 35 °C	5 až 35 °C	5 až 35 °C	5 až 35 °C
Provozní vlhkost	30 až 75% RH	30 až 75% RH	30 až 75% RH	30 až 75% RH
Krytí	IP 20	IP 20	IP 20	IP 20
Rozměry (d × š × v)	430 × 210 × 370 mm		525 × 255 × 420 mm	
Hmotnost	5,2 kg	5,9 kg	10,4 kg	10,4 kg
Napájení	220 až 230 V / 50 až 60 Hz			
Příkon	156 VA + 15%	90 VA + 25%	110 VA + 15%	110 VA + 15%
Normy	MDD 93/42/EEC; EN 60601-1; EN 60061-1-2; EN ISO 10079-1; EN 14971			
Záruka	24 měsíců			

Modely MEVACS



Mevacs M20/M30



Mevacs M38/M46



Skleněná láhev s víčkem pro připojení hadiček



Sací mikrobiologický filtr

SYSTÉMY PRO FILTRACI

FILTRAČNÍ APARATURY

Filtrační jednotky Advantec

KATALOGOVÉ ČÍSLO	PRODUKT
F*311000	13 mm skleněná filtrační jednotka KG 13A s nálevkou 100 ml, pro filtry 25 mm, G frita
F*17311200	25 mm skleněná filtrační jednotka KG 25A s nálevkou 150 ml, pro filtry 25 mm, G frita
F*17311300	25 mm skleněná filtrační jednotka KGS 25A s nálevkou 150 ml, pro filtry 25 mm, SS frita
F*17311400	47 mm skleněná filtrační jednotka KG 47 s nálevkou 100 ml, pro filtry 47 mm, G frita
F*17311500	47 mm skleněná filtrační jednotka KGS-47 s nálevkou 100 ml, pro filtry 47 mm, SS frita
F* 17311600	47 mm skleněná filtrační jednotka KGS-47-TF s nálevkou 100 ml, pro filtry 47 mm, PTFE frita

PŘÍSLUŠENSTVÍ

F*311001	Nálevka 100 ml pro KG 13
F*311005	Nálevka 500 ml pro KG 13
F*311010	Nálevka 1000 ml pro KG 13
F*19311201	Nálevka 15 ml pro KG 25
F*19311208	Nálevka 150 ml pro KG 25
F*19311209	Nálevka 300 ml pro KG 25
F*19311408	Nálevka 100 ml pro KG 47
F*19311401	Nálevka 300 ml pro KG 47
F*19311409	Nálevka 500 ml pro KG 47
F*19311403	Svorka pro KG 47

Pozn.: Ostatní příslušenství na vyžádání.

Filtrační aparatury **Advantec** jsou jednoduchými zařízeními, které jsou určeny k filtraci vzorků na filtrech 25 a 47 mm. Jejich sestavení je velmi jednoduché a nabízejí se s různými filtračními fritami a nálevkami.

HLAVNÍ VLASTNOSTI

- jednoduché sestavení
- různé objemy nálevek

APLIKACE: mikrobiologie, základní laboratorní rozborů, analýza částic

MĚŘENÉ VELIČINY / ROZSAHY

TYP	KG 13A	KG 25A	KGS 25A	KG 47	KGS-47	KGS-47-TF
Velikost filtru	13 mm	25 mm	25 mm	47 mm	47 mm	47 mm
Objem nálevky	100 ml	150 ml	150 ml	100 ml	100 ml	100 ml
Filtrační plocha	1,2 m ²	2,1 m ²	2,1 m ²	9,6 m ²	9,6 m ²	9,6 m ²

TECHNICKÉ PARAMETRY

Podložka	Skleněná frita	Skleněná frita	Nerezová frita	Skleněná frita
Materiál nálevky	Sklo	Sklo	Sklo	Sklo
Zátka	Silikon	Silikon	Silikon	Silikon
Svorka	Anodizovaný hliník	Anodizovaný hliník	Anodizovaný hliník	Anodizovaný hliník
Hmotnost	0,37 kg	0,19 kg	0,19 kg	0,6 kg

Pozn.: V nabídce máme širokou škálu membránových a stříkačkových filtrů. Vyžádejte si více informací.

Modely ADVANTEC



KG 13A



Nálevky



FILTRAČNÍ APARATURY

Filtrační jednotky Advantec

KATALOGOVÉ ČÍSLO	PRODUKT
F*17312600	Nerezová filtrační jednotka KSF 47 s nálevkou 500 ml, pro filtry 47 mm, SS frita
F*43301030	Polysulfonová filtrační jednotka KP 47 H s nálevkou 300 ml, pro filtry 47 mm
F*43301020	Polysulfonová filtrační jednotka KP 47 U s nálevkou 300 ml, pro filtry 47 mm, aseptická
F*43301050	Polysulfonová filtrační jednotka KP 47 W s nálevkou 500 ml, pro filtry 47 mm, širokohrdlá
F*43301010	Polysulfonová filtrační jednotka KP 47 S s nálevkou 300 ml, pro filtry 47 mm, včetně sběrné baňky

PŘÍSLUŠENSTVÍ

F*352601	Nálevka 500 ml pro KSF 47
F*501002	Polysulfonová nálevka 300 ml pro řadu KP
F*501102	Polysulfonová nálevka 500 ml pro řadu KP

Pozn.: Filtrační jednotky jsou bez sběrné nádoby (neplatí pro KP 47 S). Ostatní příslušenství na vyžádání.

Filtrační aparatury Advantec jsou jednoduchými zařízeními, které jsou určeny k filtraci vzorků na filtrech 47 mm. Jejich sestavení je velmi jednoduché a nabízejí se s různými filtračními fritami a nálevkami. Jsou v materiálovém provedení nerez nebo z polysulfonu.

HLAVNÍ VLASTNOSTI

- jednoduché sestavení
- autoklávatelné včetně filtru

APLIKACE: mikrobiologie, základní laboratorní rozbor, analýz částic

MĚŘENÉ VELIČINY / ROZSAHY	KSF 47	KP 47 H	KP 47 U	KP 47 W	KP 47 S
Velikost filtru	47 mm	47 mm	47 mm	47 mm	47 mm
Objem nálevky	500 ml	300 ml	300 ml	500 ml	300 ml
Filtrační plocha	9,3 cm ²	13,5 m ²	13,5 m ²	13,5 m ²	13,5 m ²

TECHNICKÉ PARAMETRY

Podložka	Nerezová frita (tř. 304)	Polypropylen	Polypropylen	Polypropylen	Polypropylen
Materiál nálevky	Nerezová ocel (tř. 316)	Polysulfon	Polysulfon	Polysulfon	Polysulfon
Zátka	Silikon	Silikon	Silikon	Silikon	Silikon
Těsnění	PTFE	Silikon	Silikon	Silikon	Silikon
Hmotnost	0,5 kg	0,15 kg	0,16 kg	0,15 kg	0,26 kg

Modely ADVANTEC



KSF 47



KP 47 H



KP 47 W



KP 47 S



Sběrné láhve a silikonové zátky

SYSTÉMY PRO FILTRACI

FILTRAČNÍ APARATURY

Vícepozicové filtrační jednotky

KATALOGOVÉ ČÍSLO	PRODUKT
F*17313100	Nerezová filtrační jednotka KM3N, 3 pozice*
F*17313300	Nerezová filtrační jednotka KM6N, 6 pozic*
F*17313400	PVC filtrační jednotka KMP3, 3 pozice*
F*17313600	PVC filtrační jednotka KMP6, 6 pozic*
073-001123	Skleněná mikrofiltrační aparatura 47 mm včetně frity, nálevky, 1 l kónické baňky a kovové svorky

PŘÍSLUŠENSTVÍ

F*19313005	Dvoucestný ventil pro nerezové filtrační jednotky
F*19313405	Dvoucestný ventil pro filtrační jednotky z PVC
F*19313011	Redukce s olivkou pro hadičku

Pozn.: *Neobsahuje držák filtrů, nutno objednat zvlášť. Ostatní příslušenství na vyžádání.

Filtrační aparatury **Advantec** jsou jednoduchými zařízeními, které jsou určeny k filtraci vzorků. Jejich použití je velmi jednoduché a je možné je kombinovat s různými filtračními fritami a nálevkami. Jsou v provedení z nerezové oceli nebo PVC.

HLAVNÍ VLASTNOSTI

- jednoduché sestavení
- autoklávatelné včetně filtru (pouze nerezové)
- dvoucestný ventil

APLIKACE: mikrobiologie, základní laboratorní rozborů, analýz částic

MĚŘENÉ VELIČINY / ROZSAHY

TYP	KM3N	KM6N	KMP3	KMP6
Počet pozic	3	6	3	6

TECHNICKÉ PARAMETRY

Materiál aparatury	Nerezová ocel tř. 304			PVC
Materiál ventilu	PTFE / chromovaná mosaz			PTFE / PVC
Typ ventilu	2cestný			
Vzdálenost mezi pozicemi	14 cm	14 cm	14 cm	14 cm
Připojení hadice	Redukce 1/4" MPT – hadička 3/8" ID			
Rozměry (d x š x v)	45,7 x 12 x 20,3 cm	72,4 x 12 x 20,3 cm	45,1 x 12 x 17,8 cm	87,6 x 12 x 17,8 cm
Hmotnost	5,0 kg	8,0 kg	1,5 kg	2,5 kg

Aparatury z PVC a nerezové oceli



PVC filtrační jednotka



Nerezová filtrační jednotka



Skleněná mikrofiltrační aparatura

AUTOMATICKÝ KONCENTRÁTOR

MULTIVAP 6

Základní koncentrátor pro 6 vzorků

KATALOGOVÉ ČÍSLO	PRODUKT
US-MP5000	Manuální koncentrátor MULTIVAP6 včetně sběrných vialek s rovným dnem (6 ks) a hadičky
PŘÍSLUŠENSTVÍ	
LVS40C-ET	40 ml sběrná vialka s rovným dnem (1 ks)
LVS4001C	40 ml sběrná vialka se zúženým dnem (1 ks)
ET-JJ007/FL040SET	Sada 6 ks nerezových jehel pro přívod dusíku

MULTIVAP 6 je koncentrátor vzorků, který zakonzentrovává vzorky odfoukáním dusíkem. Každý kanál má oddělenou regulaci průtoku a je vyhříván v hliníkovém bloku, který rovnoměrně rozvádí teplo.

HLAVNÍ VLASTNOSTI

- zakonzentrování 6 vzorků paralelně
- odfoukávání dusíkem a současné ohřívání vzorků
- vyhřívání hliníkový blok eliminuje riziko způsobené vodní párou
- regulace teploty s displejem
- nastavitelná pozice jehly (nerezová ocel) pro ideální odfoukávání
- regulace průtoku dusíku pro každý kanál nezávisle
- kompatibilita s vialkami Sepaths UP
- unikátní "open view" pro kontrolu odpařování vzorku

APLIKACE: organická analýza s koncovkami GC, HPLC, MS

MULTIVAP 6



MULTIVAP 6	
Rozsah teploty	Teplota okolí až +100 °C
Opakovatelnost teploty (RSD)	0,11 % mezi 2 kanály
Objem vzorku	Max. 40 ml
Počet vzorků	6
Požadovaný tlak N ₂	100 až 200 kPa
Displej	Digitální, zobrazení teploty
Ovládání	Membránová tlačítka
Materiál ve styku s rozpouštědlem	PTFE
Krytí	IP 21
Rozměry (d x š x v)	13 x 35 x 20 cm
Hmotnost	8 kg
Napájení	230V 50/60 Hz
Příkon	220 W
Záruka	12 měsíců

AUTOMATICKÝ KONCENTRÁTOR

MULTIVAP 10

Automatický koncentrátor pro 10 vzorků

KATALOGOVÉ ČÍSLO	PRODUKT
LV-MT10200	Automatický koncentrátor MULTIVAP 10 včetně základního příslušenství (200 ml a 50 ml vialky)
PŘÍSLUŠENSTVÍ	
MT-C20010	200 ml sběrná vialka k odpaření do 1 ml (1 ks)
MT-C20005	200 ml sběrná vialka k odpaření do 0,5 ml (1 ks)
MT-C20000	200 ml sběrná vialka k odpaření do sucha (1 ks)
MT-C5010	50 ml sběrná vialka k odpaření do 1 ml (1 ks)
MT-C5005	50 ml sběrná vialka k odpaření do 0,5 ml (1 ks)
MT-C5000	50 ml sběrná vialka k odpaření do sucha (1 ks)
MT-BC50-10	držák 50 ml vialek pro MULTIVAP 10
MT-BC200-10	držák 200 ml vialek pro MULTIVAP 10

MULTIVAP 10 je koncentrátor vzorků, který automaticky zakoncentrovává vzorky odfoukáváním dusíkem. Každý kanál má oddělenou regulaci průtoku a je vyhříván ve vodní lázni. Koncentrátor má programování umožňující různé režimy zakoncentrování (podle hladiny, času, hladiny a času nebo manuální mód).

HLAVNÍ VLASTNOSTI

- zakoncentrování 10 vzorků odděleně nebo současně
- provoz mimo digestoř – integrovaný výstup do odtahu
- vířivě odfoukávání dusíkem (vysoká účinnost) a současně ohřívání vzorků
- automatická detekce hladiny vzorku a v nerezové vodní lázni
- digitální regulace teploty
- nastavitelná pozice jehly (nerezová ocel) i při zavřeném víku
- regulace průtoku dusíku se zobrazením tlaku na displeji
- osvětlení prostoru s vialkami
- čelní průhled pro kontrolu odpařování vzorku

APLIKACE: farmacie, toxikologie a forenzní analýza, environmentální laboratoře, agrochemie, věda a výzkum

MULTIVAP 10



MULTIVAP 10

Rozsah teploty	Teplota okolí až +99,9 °C
Objem vzorku	50 a 200 ml
Počet vzorků	10
Požadovaný tlak N ₂	2 až 6,8 bar
Displej	Dotykový
Ovládání	Dotykový displej
Detekce hladiny	Pro každý kanál (IR senzor)
Rozměry (d x š x v)	44 x 68 x 33 cm (zavřený)
Hmotnost	38 kg
Napájení	230 V 50 Hz, 10 A
Příkon	1900 W
Krytí	IP 21
Záruka	12 měsíců

AUTOMATICKÝ KONCENTRÁTOR

MULTIVAP 54

Automatický koncentrátor pro 54 vzorků

KATALOGOVÉ ČÍSLO	PRODUKT
US-MP5000	Automatický koncentrátor MULTIVAP 54

PŘÍSLUŠENSTVÍ	
MV5-SP031	Sada jehel 121 mm, 54 ks
MV5-SP032	Sada o-kroužku pro dusíkový přívod, 6 ks

MULTIVAP 54 je koncentrátor nazývaný také „The Game Changer“. Koncentrátor automaticky zakoncentrovává vzorky odfoukáváním dusíkem. Jehly přivádějící dusík nastavují výšku nad hladinou vzorku zcela automaticky (možný manuální režim). Přístroj je vybavený alarmem nízké hladiny.

HLAVNÍ VLASTNOSTI

- zakoncentrování 54 vzorků odděleně nebo současně (6 kanálů s 9 jehlami)
- provoz mimo digestoř – integrovaný výstup do odtahu
- automatická uzavření víka v průběhu metody
- digitální regulace teploty
- automatické i manuální nastavení pozice jehly (nerezová ocel) v závislosti na hladině vzorku
- regulace průtoku dusíku se zobrazením tlaku na displeji
- osvětlení prostoru s víalkami
- čelní průhled pro kontrolu odpařování vzorku
- detekce hladiny v termostatu

APLIKACE: farmacie, toxikologie a forenzní analýza, environmentální laboratoře, agrochemie, věda a výzkum

MULTIVAP 54	
Rozsah teploty	Teplota okolí až +100 °C
Přesnost teploty	±0,1 °C
Objem vzorku	10 až 200 ml*
Počet vzorků	54
Požadovaný tlak N ₂	2 až 6,8 bar

*Pozn.: Objednat lze i držáky pro jiné objemy na zakázku.

Displej	Dotykový, 7"
Ovládání	Dotykový displej
Rozměry (d x š x v)	51 x 51 x 48 cm (zavřený)
Hmotnost	34 kg
Napájení	230 V 50 Hz, 10 A
Příkon	1900 W
Krytí	IP 21
Záruka	12 měsíců

MULTIVAP 54



ELEKTRONICKÉ DÁVKOVAČE

Microlab řady 600

Automatický dilutor Microlab 615 a 625

KATALOGOVÉ ČÍSLO	PRODUKT
ML615-DIL	Dilutor Microlab 615 Basic , se 2 stříkačkami a pipetou Concorde CT
ML625-DTHP	Dilutor Microlab 625 Advanced , se 2 stříkačkami a pipetou s vyměnitelnými špičkami (DTHP)
ML625-DIL	Dilutor Microlab 625 Advanced , se 2 stříkačkami a pipetou Concorde CT

PŘÍSLUŠENSTVÍ

61500-04	Tiskárna Microlab
62576-01	Nožní spínač
235543	Špičky ClickSure 50 µL, standardní, 960 ks v sáčku (pro ML625-DTHP)
235545	Špičky ClickSure 1000 µL, standardní, 960 ks v sáčku (pro ML625-DTHP)

Pozn.: Dilutor se dodává včetně ventilů, hadiček, napájecího adaptéru a dvou stříkaček dle výběru zákazníka. Nejsou-li stříkačky v objednávce vyspecifikovány, dilutor bude dodán se stříkačkami 250 µl a 2,5 ml. Objemy stříkaček jsou na vyžádání.

Dilutor Microlab série 600 slouží k celé řadě operací s kapalinami – alikvótní dávkování, sériové pipetování, ředění, pipetování a titrace. Je vybavený patentovanou technologií kónického připojení stříkačky do ventilu, čímž zajišťuje vysokou přesnost a opakovatelnost dávkování a minimální tvorbu bublinek.

HLAVNÍ VLASTNOSTI

- vysoká přesnost a opakovatelnost dávkování
- variabilní pipety a nožní spínač (volitelně)
- možnost automatizace pomocí SW aplikací
- automatické a uživatelské metody

APLIKACE: mikrobiologie, biochemické, forenzní a toxikologické laboratoře, věda a výzkum, environmentální laboratoře a průmysl

MĚŘENÉ VELIČINY / ROZSAHY	ML615-DIL	ML625-DTHP	ML625-DIL
Dávkovaný objem	1,0 µl až 50 ml	1,0 µl až 50 ml	1,0 µl až 50 ml
Kompatibilní stříkačky	BFP stříkačky 10, 25, 50, 100, 250, 500 µl, 1, 2, 5, 10, 25 a 50 ml		
Průtok	0,003 až 6000 µl/s	0,003 až 6000 µl/s	0,003 až 6000 µl/s
Přesnost dávkování *	+1%	+1%	+1%
Špatnost	+0,2%	+0,2%	+0,2%

Pozn.: *z nominálního objemu stříkačky

TECHNICKÉ PARAMETRY

Displej	5,7", 640 x 480 bodů		
Výměnné špičky ClickSure®	-	50 µl nebo 1 ml	-
Paměť	1 program*	2 GB	2 GB
Komunikační rozhraní	Ethernet, 10/100 BASE-T, I .NET 2.0 Application		
Rozměry	178 x 140 x 267 mm		
Hmotnost	5,9 kg dávkovací pumpa, 0,86 kg kontrolér s displejem		
Napájení	100 až 240 V 1,5 A max 50 až 60 Hz		
Příkon	24 VDC, 2,5 A		
GLP/GMP, 21 CFR Part 11	-	✓	✓

Pozn.: *jeden program zůstává v paměti po dobu, pokud je přístroj zapnutý.

ML615-DIL



Ovládací panel / displej



Pipeta Concorde CT



Pipeta DTHP



Špičky ClickSure



Nožní spínač

PIPETY

Transferpette S Fix

Pipety s fixním objemem

KATALOGOVÉ ČÍSLO	PRODUKT
96.10686.08.0	Pipeta Transferpette S Fix s fixním objemem 10 µl
96.10686.16.0	Pipeta Transferpette S Fix s fixním objemem 20 µl
96.10686.20.0	Pipeta Transferpette S Fix s fixním objemem 25 µl
96.10686.28.0	Pipeta Transferpette S Fix s fixním objemem 50 µl
96.10686.38.0	Pipeta Transferpette S Fix s fixním objemem 100 µl
96.10686.44.0	Pipeta Transferpette S Fix s fixním objemem 200 µl
96.10686.54.0	Pipeta Transferpette S Fix s fixním objemem 500 µl
96.10686.62.0	Pipeta Transferpette S Fix s fixním objemem 1000 µl

Transferpette S

Pipety s nastavitelným objemem

KATALOGOVÉ ČÍSLO	PRODUKT
96.10687.01.0	Pipeta Transferpette S s nastavitelným objemem 0,1 až 1,0 µl
96.10687.69.0	Pipeta Transferpette S s nastavitelným objemem 0,1 až 2,5 µl
96.10687.02.0	Pipeta Transferpette S s nastavitelným objemem 0,5 až 10 µl
96.10687.03.0	Pipeta Transferpette S s nastavitelným objemem 2 až 20 µl
96.10687.74.0	Pipeta Transferpette S s nastavitelným objemem 10 až 100 µl
96.10687.78.0	Pipeta Transferpette S s nastavitelným objemem 20 až 200 µl
96.10687.80.0	Pipeta Transferpette S s nastavitelným objemem 100 až 1000 µl
96.10687.82.0	Pipeta Transferpette S s nastavitelným objemem 0,5 až 5 ml
96.10687.84.0	Pipeta Transferpette S s nastavitelným objemem 1 až 10 ml

Pipety **Transferpette S** nabízí maximální všestranné využití a optimální kvalitu pro celý rozsah dávkovaných objemů. U jednonábových pipet je k dispozici 17 modelů s fixním a nastavitelným objemem od 0,1 µl do 10 ml

HLAVNÍ VLASTNOSTI

- autoklávovatelné při 121 °C (20 min)
- velké pipetovací tlačítko s krátkým krokem 12,5 mm
- snadná manipulace jednou rukou
- barevné rozlišení podle objemu
- korozi odolný píst

APLIKACE: mikrobiologie a biologické laboratoře, klinické a toxikologické laboratoře

TECHNICKÉ PARAMETRY	TRANSFERPETTE S FIX	TRANSFERPETTE S
Přesnost	±1% (10 µl) ±0,8% (20 až 50 µl) ±0,6% (100 až 1000 µl)	±2% (do 1 µl) ±1,4% (do 2,5 µl) ±1% (do 10 µl) ±0,8% (do 200 µl) ±0,6% (do 100 až 10000 µl)
Autoklávování	121 °C po dobu 20 min.	121 °C po dobu 20 min.
Počet číslic	4	4
Jednoduchá kalibrace	podle ISO 8655	podle ISO 8655

Multi Channel Transferpette S

Vícekanálové pipety s nastavitelným objemem

KATALOGOVÉ ČÍSLO	PRODUKT
96.10688.00.1	Osmikanálová pipeta Transferpette S s objemem 0,5 až 10 µl
96.10688.06.1	Osmikanálová pipeta Transferpette S s objemem 5 až 50 µl
96.10688.08.1	Osmikanálová pipeta Transferpette S s objemem 10 až 100 µl
96.10688.09.1	Osmikanálová pipeta Transferpette S s objemem 20 až 200 µl
96.10688.10.1	Osmikanálová pipeta Transferpette S s objemem 30 až 300 µl

Transferpette S Fix



Transferpette S



Multi Channel Transferpette S



ŠPIČKY

Slim line

Špičky bez okraje

KATALOGOVÉ ČÍSLO	PRODUKT
96.11176.9.01	Špičky bez okraje, 0,1 až 20 µl , čiré, 37 mm, balení 1000 ks
96.11179.4.01	Špičky bez okraje, 2 až 200 µl , žluté, 50 mm, sáček 1000 ks
96.11180.9.01	Špičky bez okraje, 5 až 300 µl , čiré, sáček 1000 ks
96.11181.6.01	Špičky bez okraje, 50 až 1000 µl , modré, 69,7 mm, balení 2 x 500 ks
96.08755.9.01	Špičky bez okraje, 0,5 až 5 ml , čiré, 160 mm, sáček 200 ks
96.10720.9.01	Špičky bez okraje, 1 až 10 ml , čiré, sáček 200 ks

Pozn.: Jiné objemy a typy špiček jsou na vyžádání.

Špičky **TreffLab Slime-Line™** jsou vyrobené z polypropylenu a jsou určeny k dosažení nejvyšší úrovně přesnosti, správnosti a opakovatelnosti dávkování. Jsou vhodné pro náročná vědecká pracoviště i rutinní analýzy. Všechny produkty neobsahují DiHEMA (di(2hydroxyethyl)methyl-dodecylammonium) ani Oleamid (9-octadecenamid).

HLAVNÍ VLASTNOSTI

- 100% čistý polypropylen
- mikrobiologicky kontrolovaná výroba (tř. 8 dle ISO 14644-1)
- vysoce hladký povrch
- neobsahuje DNA, RNA, inhibitory PCR, endotoxiny, ani ATP
- autoklávatelné 20 min. při 100% vlhkosti podle DIN EN 285
- ihned k použití

APLIKACE: všechny typy laboratoří

blackKnights

Špičky pro robotické systémy Hamilton

KATALOGOVÉ ČÍSLO	PRODUKT
49008-0104	Špičky blackKnights pro Hamilton, 300 µl , s filtrem, nesterilní, covering box = 7680 ks
49009-0104	Špičky blackKnights pro Hamilton, 1000 µl , s filtrem, nesterilní, covering box = 4800 ks

Pozn.: Jiné objemy a typy špiček jsou na vyžádání.

Vodivé špičky **blackKnights** jsou určeny pro robotické systémy Hamilton – Microlab Star®, Nimbus® a Vantage® (výše uvedené obchodní názvy jsou ochranné známky firmy Hamilton). Špičky **blackKnights** jsou vyráběny v čistých prostorách a testovány nezávislými laboratořemi na nepřítomnost DNázy, RNázy, ATP a pyrogenů. Každá šarže špiček je testována v souladu se systémem řízení kvality Ritter Medical, aby byly zajištěny reprodukovatelné výsledky.

ClickSure

Špičky pro dilutory/dispensery Microlab 600

KATALOGOVÉ ČÍSLO	PRODUKT
235543	Špičky ClickSure 50 µL , standardní, 960 ks v sáčku
235545	Špičky ClickSure 1000 µL , standardní, 960 ks v sáčku

Pozn.: Jiné objemy a typy špiček jsou na vyžádání.

Slim line



96.11176.9.01



96.11179.4.01



96.11181.6.01



96.08755.9.01

blackKnight



ClickSure



ZDVIHACÍ STOJANY

Zdvihací stojany OHAUS

Stojany z nerezové oceli

KATALOGOVÉ ČÍSLO	MATERIÁL	ZATÍŽENÍ	ZDVIH	ROZMĚR PLOŠINY
30400000	Nerezová ocel	45,36 kg	64–127 mm	76 x 76 mm
30400001	Nerezová ocel	45,36 kg	64–127 mm	102 x 102 mm
30400002	Nerezová ocel	60,33 kg	76–248 mm	152 x 152 mm
30400003	Nerezová ocel	102,97 kg	76–248 mm	203 x 203 mm
30400004	Nerezová ocel	112,04 kg	89–330 mm	254 x 254 mm
30400005	Nerezová ocel	45,36 kg	102–495 mm	305 x 305 mm
30400006	Nerezová ocel	45,36 kg	102–495 mm	406 x 406 mm

Pozn.: Zatížení je specifikováno jako statické (jakou váhu stojan unese, nikoliv zdvihne).

Stojany z eloxovaného hliníku

KATALOGOVÉ ČÍSLO	MATERIÁL	ZATÍŽENÍ	ZDVIH	ROZMĚR PLOŠINY
30400007	Hliník	29,94 kg	64–127 mm	102 x 102 mm
30400008	Hliník	59,87 kg	76–248 mm	152 x 152 mm
30400009	Hliník	79,83 kg	76–248 mm	203 x 203 mm
30400010	Hliník	84,37 kg	89–330 mm	254 x 254 mm

Pozn.: Zatížení je specifikováno jako statické (jakou váhu stojan unese, nikoliv zdvihne).

Zdvihací stojany OHAUS



STOJANY

Stojany OHAUS

Stojany z nerezové oceli

KATALOGOVÉ ČÍSLO	TYP	PRŮMĚR TYČE	VÝŠKA TYČE	ROZMĚR ZÁKLADNY (v x d x š)
30400030	Stojánek s tyčí	16 mm	58 cm	35 x 267 x 451 mm
30400031	Stojánek s tyčí	16 mm	71 cm	35 x 267 x 451 mm
30400032	Stojánek s tyčí	16 mm	91 cm	35 x 267 x 451 mm
30400033	Stojánek s tyčí	16 mm	102 cm	35 x 267 x 451 mm
30400034	Stojánek s tyčí	16 mm	122 cm	35 x 267 x 451 mm
30400035	Stojánek s tyčí	16 mm	152 cm	35 x 267 x 451 mm

Pozn.: Základní desky a tyče lze zakoupit i samostatně.

Stojany z litiny a nerezové oceli

KATALOGOVÉ ČÍSLO	TYP	PRŮMĚR TYČE	VÝŠKA TYČE	ROZMĚR ZÁKLADNY (v x d x š)
30392334	Stojánek s tyčí	16 mm	46 cm	47 x 305 x 419 mm
30392335	Stojánek s tyčí	16 mm	58 cm	47 x 305 x 419 mm
30392336	Stojánek s tyčí	16 mm	71 cm	47 x 305 x 419 mm
30392337	Stojánek s tyčí	16 mm	91 cm	47 x 305 x 419 mm
30392338	Stojánek s tyčí	16 mm	102 cm	47 x 305 x 419 mm
30392339	Stojánek s tyčí	16 mm	122 cm	47 x 305 x 419 mm
30392340	Stojánek s tyčí	16 mm	152 cm	47 x 305 x 419 mm

Pozn.: Základní desky a tyče lze zakoupit i samostatně.

Stojany s porcelánovou deskou a kovovou tyčí

KATALOGOVÉ ČÍSLO	TYP	PRŮMĚR TYČE	VÝŠKA TYČE	ROZMĚR ZÁKLADNY (v x d x š)
30392232	Stojánek s tyčí (nerezová tyč)	13 mm	58 cm	25 x 178 x 330 mm
30392312	Stojánek s tyčí (hliníková tyč)	13 mm	58 cm	25 x 178 x 330 mm

Laboratorní stojany OHAUS



Klemy a svorky OHAUS

OHAUS dodává široké spektrum laboratorních stojanů, klemek, svorek, podložek, kruhů a stojanových systémů. Stojany lze koupit jako celek, ale i po jednotlivých dílech a sestavit si tak stojan nebo systém pro uchycení aparatur a laboratorního skla podle potřeby. Klemy a svorky jsou k dispozici z nikelované oceli nebo nerezové oceli. Zde uvádíme jenom výčet některých prvků, kompletní sortiment najdete na www.ohaus.com.



Nerezová svorka
30392229



Nerezová svorka
30392230



Poniklovaná svorka
30392249



Hliníkový otevřený kruh
30392345



Otevřený kruh s PVC
30392347



Poniklovaná svorka
pro teploměr
30392238



Poniklovaná hadicová
svorka
30392210



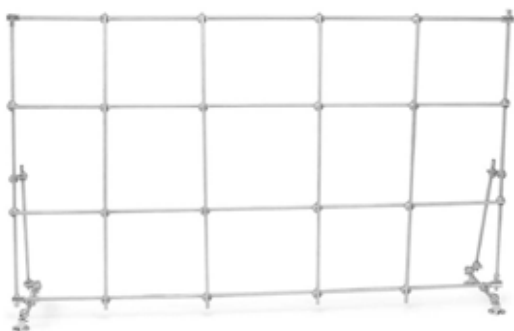
Řetězová úchytka
z nerezové oceli
30392224



Nerezová klema
30392228



Nerezová klema
30392219



Sít pro uchycení aparatur z nerezové oceli
914 mm x 305 mm x 1575 mm
30392331



Hliníková síť pro uchycení aparatur
1219 mm x 457 mm x 1219 mm
30392306

Další nabídka – příslušenství pro chromatografii a přípravu vzorků

HPLC/UHPLC a BioLC kolony



GC kolony



SPE/SLE kolony/QuEChERS



SPE/SLE/IAC kolony



FLASH kolony



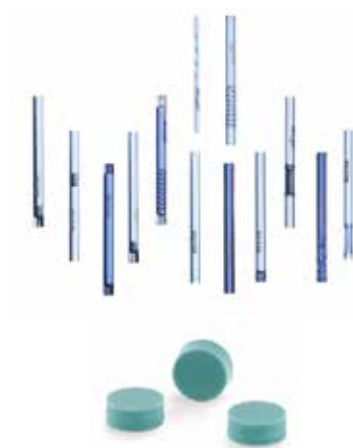
Vialky, víčka a septa



Mikrostríkačky



GC linery a septa



Regulátory tlaku



Referenční materiály



Čističe plynů



Průtokoměry a detektory netěsností



Vyžádejte si podrobné informace k chromatografickému příslušenství.

Vyžádejte si náš katalog



LABORATORNÍ ELEKTROCHEMIE

- testery a přenosné přístroje
- laboratorní přístroje
- elektrody
- pH pufry a vodivostní standardy



PROCESNÍ ELEKTROCHEMIE

- procesní senzory pH, DO, ORP a vodivosti
- procesní refraktometry
- převodníky a kabely
- armatury



DETEKCE PLYNŮ

- detekční trubičky
- osobní a přenosné detektory
- fixní detektory
- ústředny